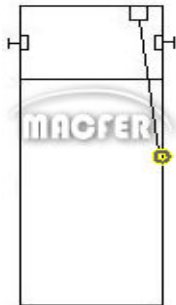
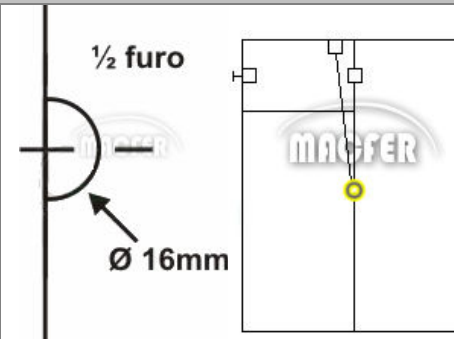


1000 ► ENGATE PARA CORRENTE OU CORDÃO EM ALVENARIA



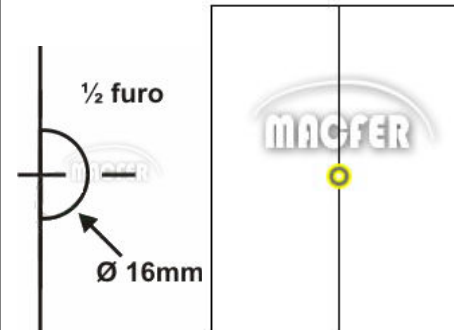
1001 ► BOTÃO DE CORREÇÃO COM ENGATE PARA CORRENTE



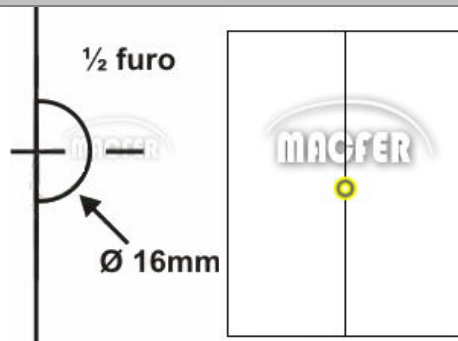
1001-L ► BOTÃO DE CORREÇÃO LÂMINA COM ENGATE PARA CORRENTE



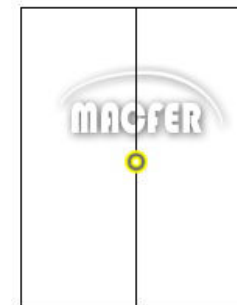
1002 ► BOTÃO DE CORREÇÃO COM PARAFUSO



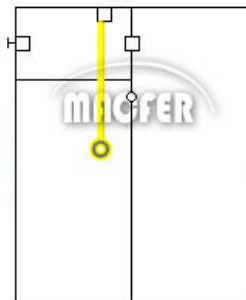
1002-G ► BOTÃO DE CORREÇÃO Ø 25 MM COM PARAFUSO



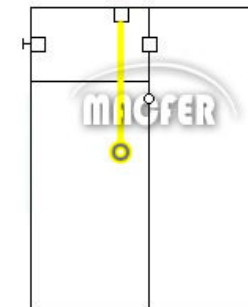
1002-L ► BOTÃO DE CORREÇÃO COM LÂMINA



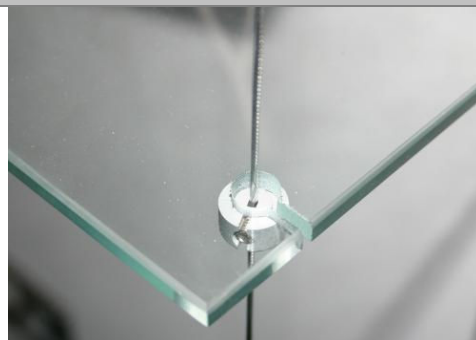
1003 ▶ CORRENTE PARA BASCULANTE



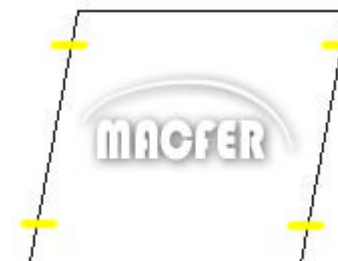
1003-C ▶ CORDÃO PARA BASCULANTE



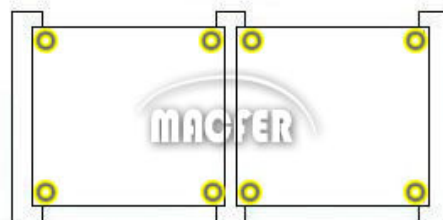
1003-CA ▶ CABO DE AÇO PARA BASCULANTE



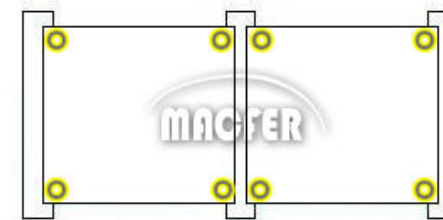
1004 ▶ PITÃO PARA PRATELEIRA



1007 ▶ ACABAMENTO SÓ VIDRO (2 ARRUELAS+1JUNTA+TAMPA)



1007-P ▶ PARAFUSO+PORCA PARA SISTEMA SÓ VIDRO



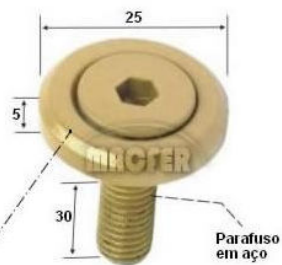
1008 ► ARGOLA PARA CORDÃO OU CORRENTE DE BASCULANTE



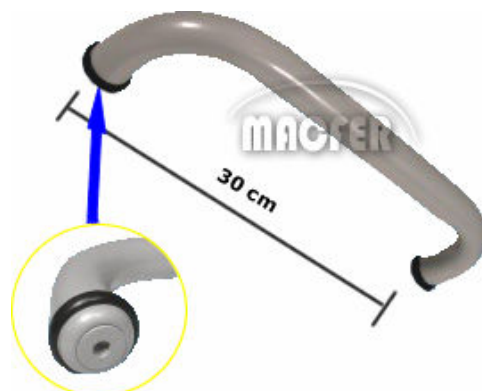
1009 ► PIVOT PARA DOBRADIÇAS (FIXAÇÃO COM BUCHAS)



1010 ► BOTÃO DE ACABAMENTO AVULSO PARA PUXADOR 1676



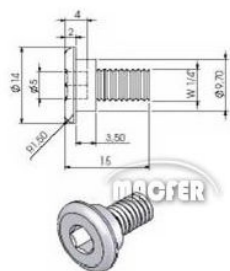
Acompanha canopla nylon na cor preta.



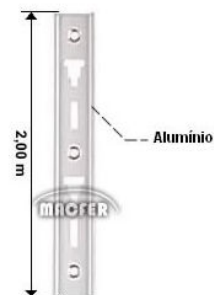
1014 ► PIVOT PARA DOBRADIÇA 1103 (FIXAÇÃO COM BUCHA)



1033 ► CONJUNTO PARAFUSO E PORCA PARA FERRAGENS



1069 ► HASTE COM 2,0 M (2ª LINHA)



1070 ▶ BRAÇOS 20 CM, 25 e 30cm (2ª LINHA)



1073 ▶ SUPORTE (MÃO FRANCESA) PARA PRATELEIRA 15, 20, 25 E 30 CM



1077 ▶ SUPORTE PARA PRATELEIRA 4 A 6 MM



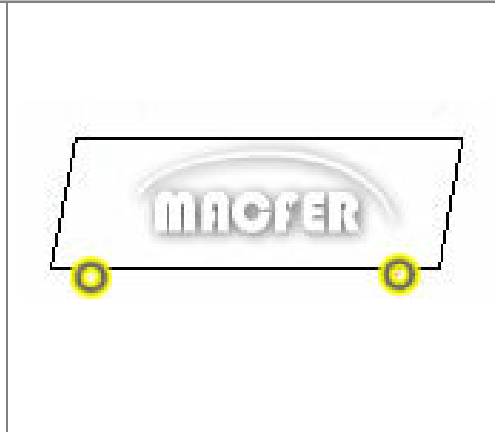
1078 ▶ SUPORTES PARA PRATELEIRA 8 , 10 , 12, 16 e 20 MM



1081 ▶ PARAFUSO TIPO FRANCÊS PARA ESPELHOS (DISPENSA FUROS)



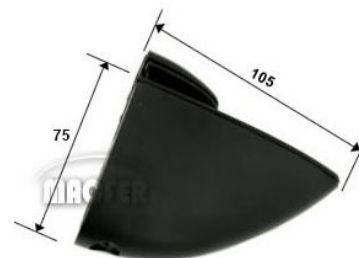
1083 ▶ SUPORTE REGULÁVEL TUCANO PEQUENO



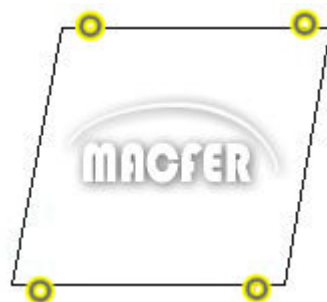
1083-M ► SUPORTE REGULÁVEL TUCANO MÉDIO



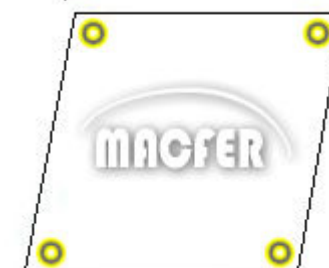
1084 ► SUPORTE REGULÁVEL TUCANO GRANDE



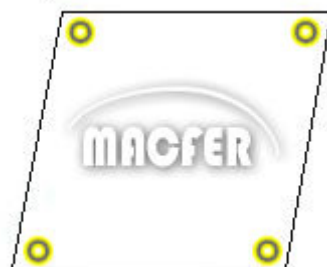
1089 ► PARAFUSO FRANCÊS DE PLÁSTICO CROMADO (DISPENSA FUROS)



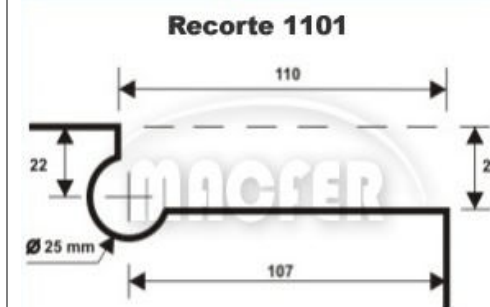
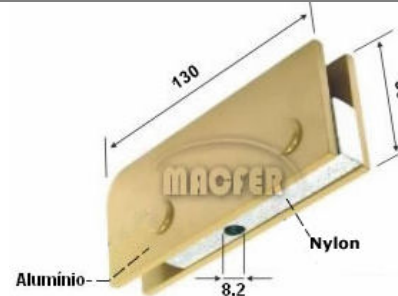
1090 ► PARAFUSO CABEÇA DE METAL PARA ESPELHOS



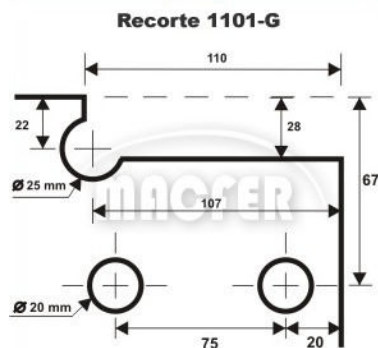
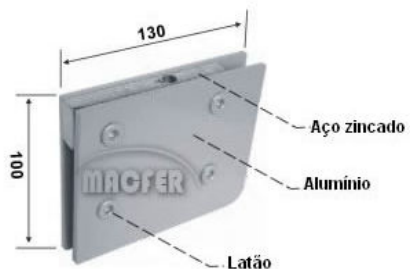
1090-C ► PARAFUSO CABEÇA LATÃO PARA ESPELHOS (CHINÊS)



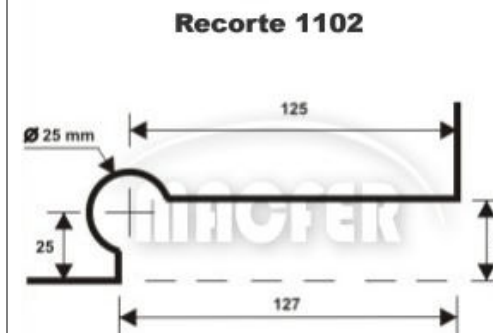
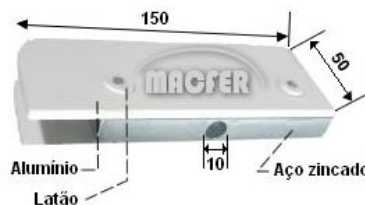
1101 ► DOBRADIÇA PIVOTANTE SUPERIOR (COM FURO)



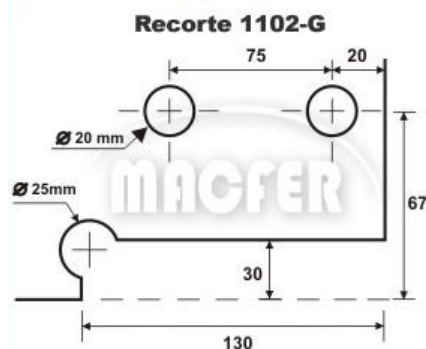
1101-G ➔ MAX DOBRADIÇA PIVOTANTE SUPERIOR



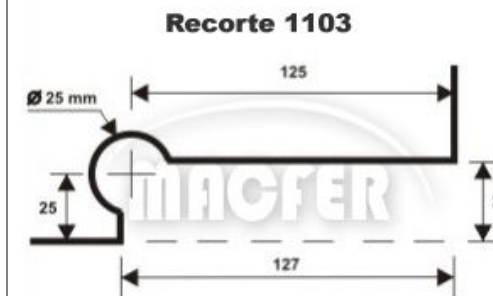
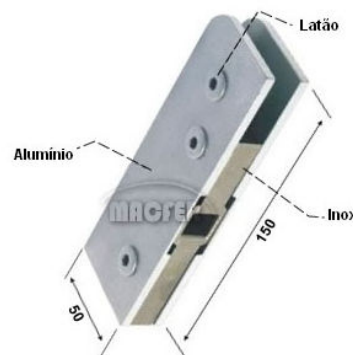
1102 ➔ DOBRADIÇA INFERIOR PIVOTANTE (COM FURO)



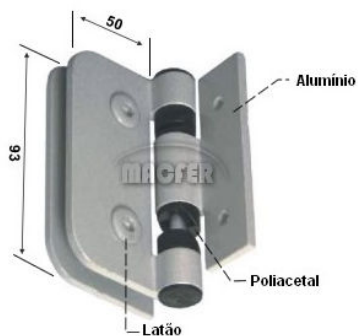
1102-G ➔ MAX DOBRADIÇA PIVOTANTE INFERIOR PARA PIVÔ 1014



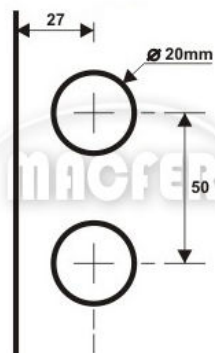
1103 ➔ DOBRADIÇA INFERIOR PIVOTANTE PARA MOLA HIDRÁULICA DE PISO



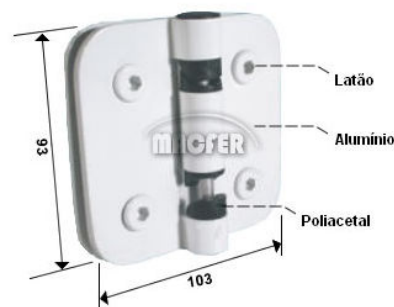
1114 ➔ DOBRADIÇA AUTOMÁTICA PARA BOX



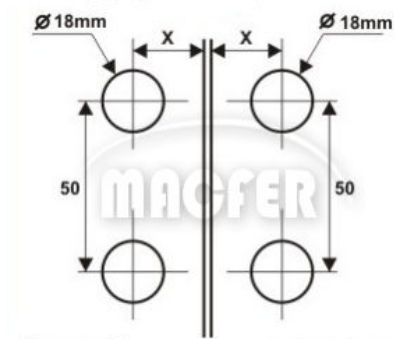
Recorte 1114



1114-D ➔ DOBRADIÇA AUTOMÁTICA DIREITA



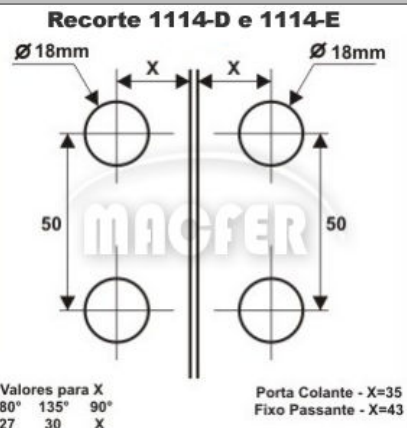
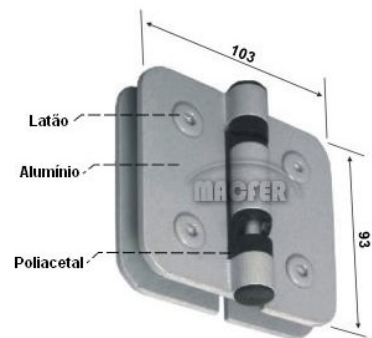
Recorte 1114-D e 1114-E



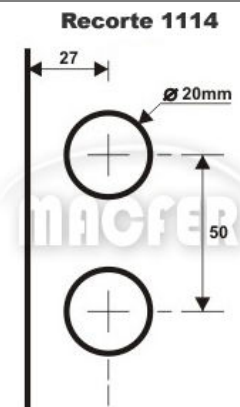
Valores para X
180° 135° 90°
27 30 X

Porta Colante - X=35
Fixo Passante - X=43

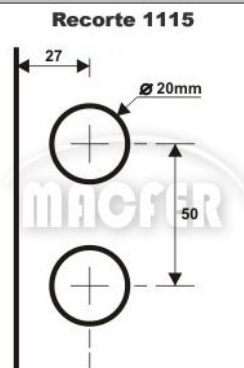
1114-E ▶ DOBRADIÇA AUTOMÁTICA ESQUERDA



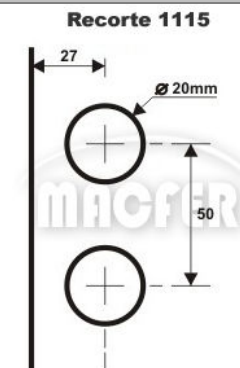
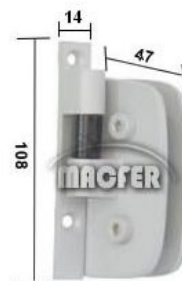
1114-L ▶ DOBRADIÇA AUTOMÁTICA PARA BOX EM LATÃO



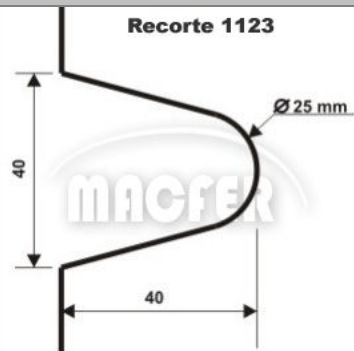
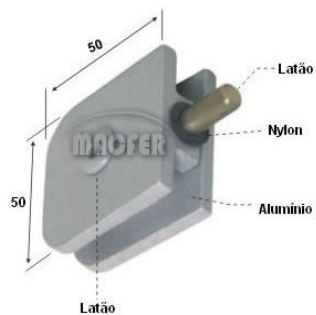
1115 ▶ DOBRADIÇA SIMPLES PARA BOX



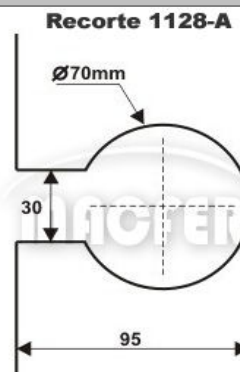
1115-L ▶ DOBRADIÇA SIMPLES PARA BOX EM LATÃO



1123 ▶ DOBRADIÇA PINO PARA BASCULANTE 50X50 M



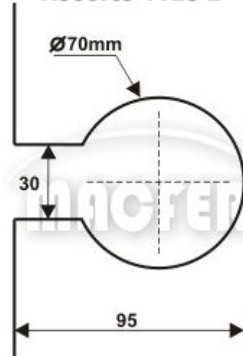
1128-A ▶ DOBRADIÇA LATERAL PARA PORTAS EM ARCO PARA USO COM 1103



1128-B ► DOBRADIÇA LATERAL PARA PORTAS EM ARCO PARA USO COM 1103



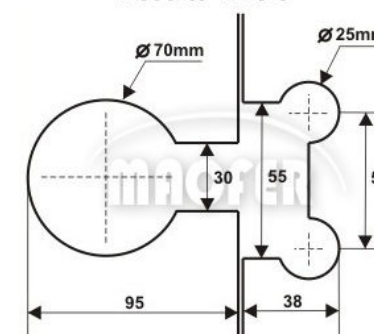
Recorte 1128-B



1128-C ► DOBRADIÇA LATERAL PARA PORTAS EM ARCO (VIDRO/VIDRO)



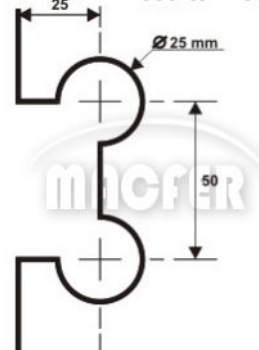
Recorte 1128-C



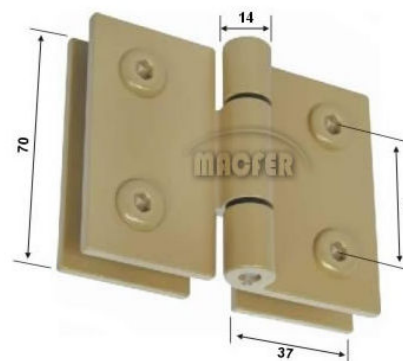
1130 ► DOBRADIÇA PINO PARA BASCULANTE 50X100 M



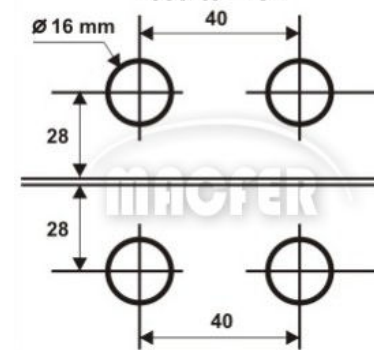
Recorte 1130



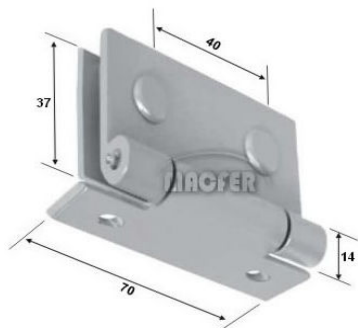
1131 ► DOBRADIÇA MAXIM-AR VIDRO VIDRO 40 MM ENTRE FUROS



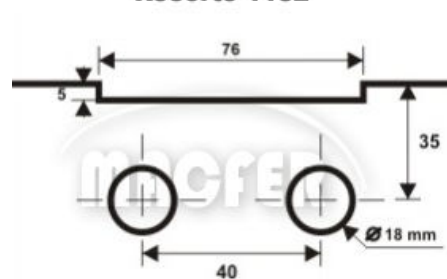
Recorte 1131



1132 ► DOBRADIÇA MAXIM-AR VIDRO ALVENARIA 40 MM ENTRE FUROS



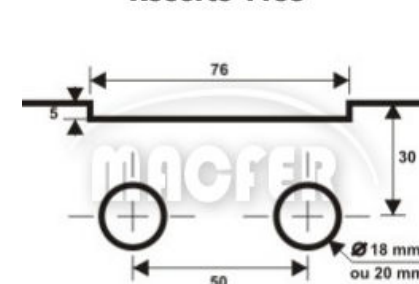
Recorte 1132



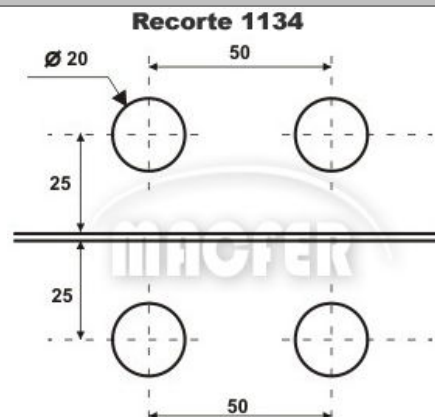
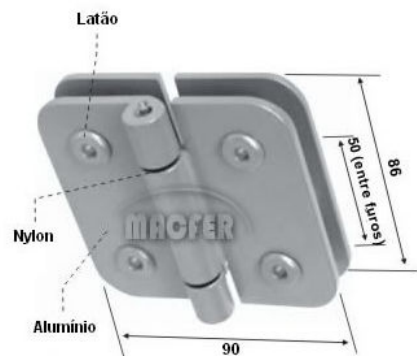
1133 ► DOBRADIÇA MAXIM-AR VIDRO ALVENARIA 50 MM ENTRE FUROS



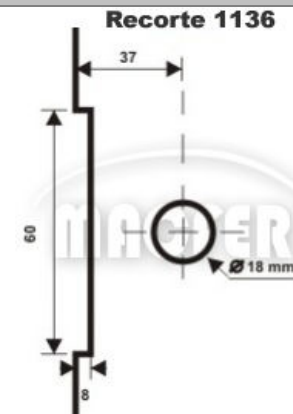
Recorte 1133



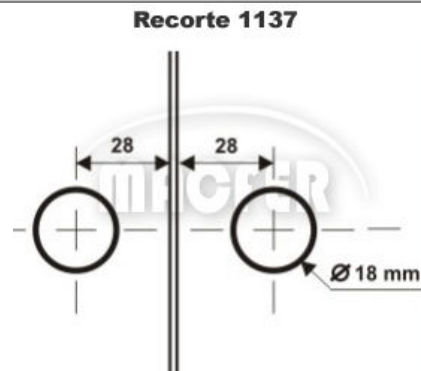
1134 ► DOBRADIÇA MAXIM-AR VIDRO VIDRO 50 MM ENTRE FUROS



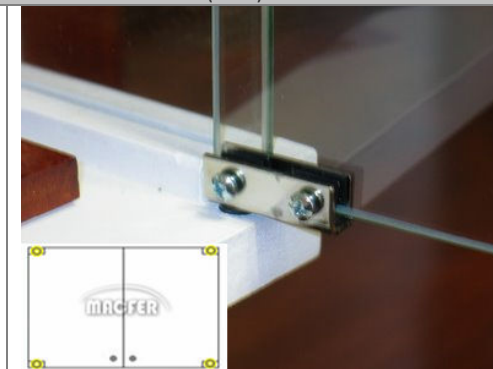
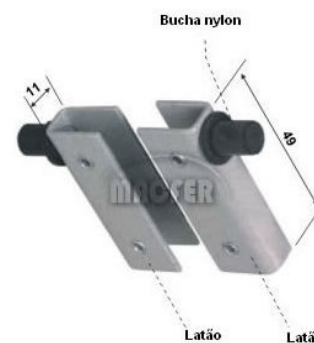
1136 ► DOBRADIÇA SIMPLES PARA JANELA



1137 ► DOBRADIÇA DUPLA PARA JANELA



1141-P ► DOBRADIÇA PARA PORTA DE RACK OU ESTANTE 6 M (PAR)



1142-A ► FECHADURA PRESSÃO COM LINGUETA PARA RACK VIDRO ALVENARIA



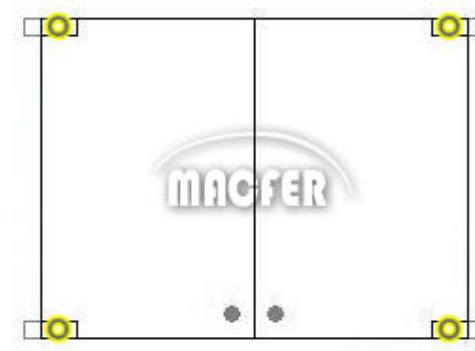
1142-S ► FECHADURA SÓ CILINDRO PARA RACK



1142-V ► FECHADURA PRESSÃO COM LINGUETA PARA RACK VIDRO VIDRO CROMADO



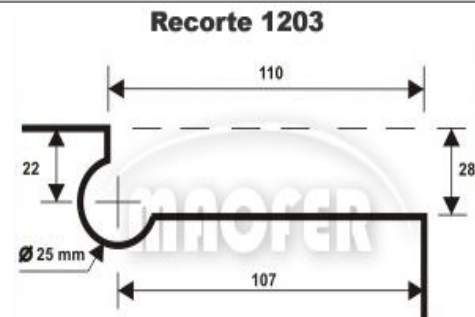
1143-P ► DOBRADIÇA LATERAL PARA RACK VIDRO ALVENARIA (PAR)



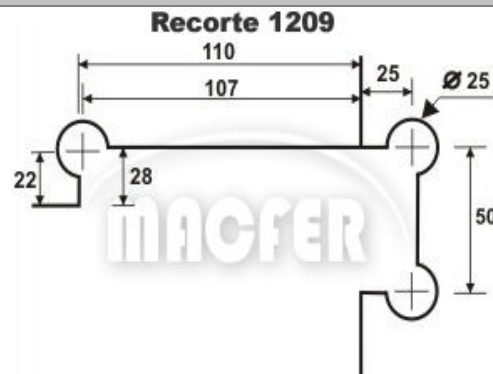
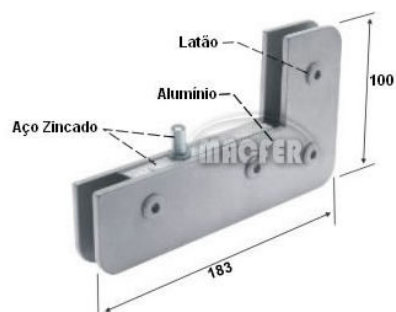
1200 ► CAPUCHINHO PARA TRINCO E FECHADURA



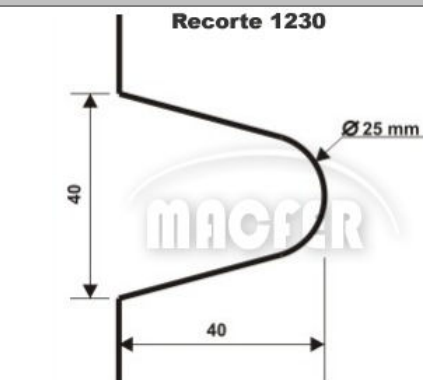
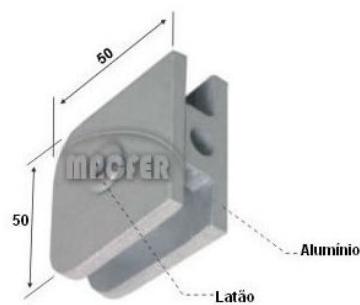
1203 ► SUPORTE DE BANDEIRA PARA DOBRADIÇA 1101



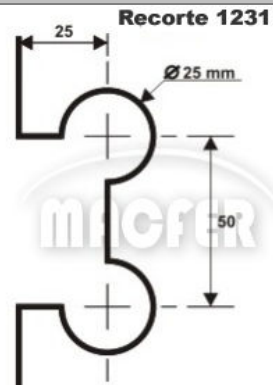
1209 ► FACÃO SIMPLES PARA BANDEIRA E FIXO



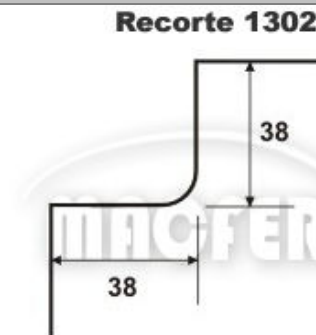
1230 ► DOBRADIÇA BUCHA PARA BASCULANTE 50X50



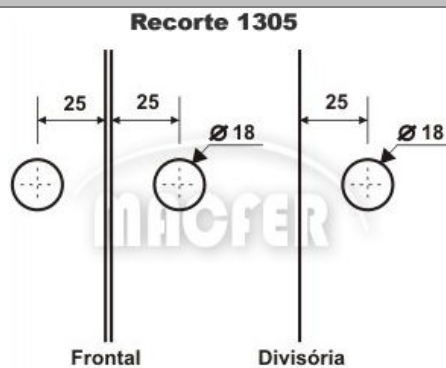
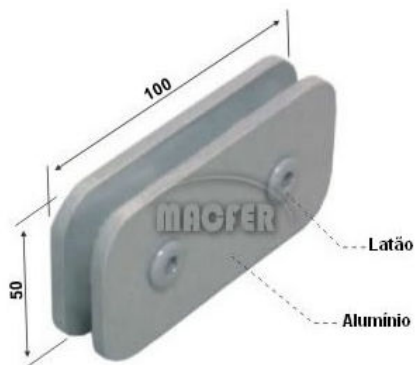
1231 ► DOBRADIÇA BUCHA PARA BASCULANTE 50X100



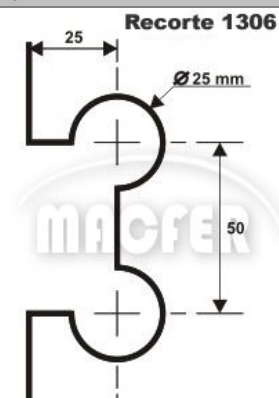
1302 ► SUPORTE DE CANTO



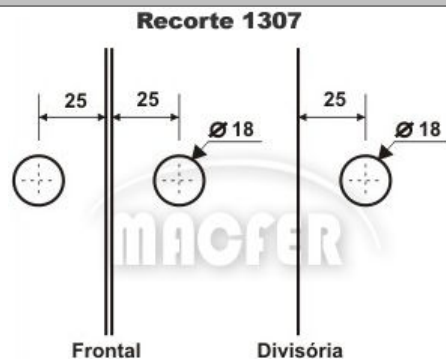
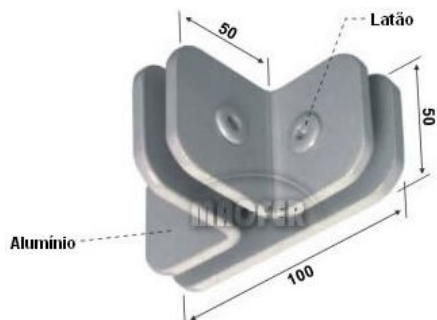
1305 ► SUPORTE UNIÃO 2 VIDROS SEM NÚCLEO



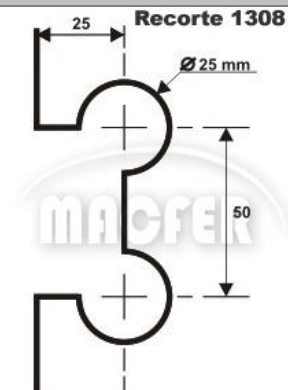
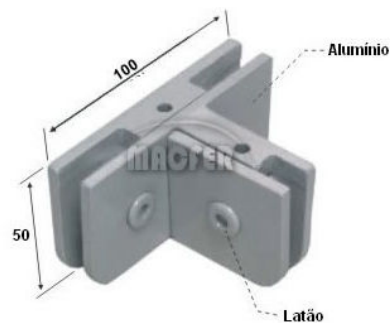
1306 ► SUPORTE PARA UNIÃO DE 2 VIDROS COM NÚCLEO



1307 ► SUPORTE PARA UNIÃO DE 3 VIDROS EM "T" CENTRAL



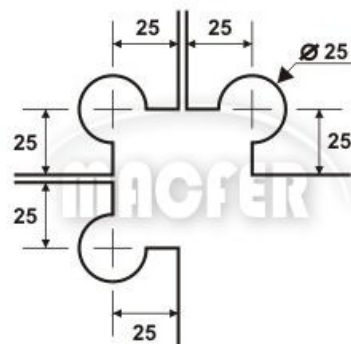
1308 ► SUPORTE COM NÚCLEO PARA 3 VIDROS "T" INFERIOR



1310 ► SUPORTE SEM NÚCLEO PARA UNIÃO DE 3 VIDROS



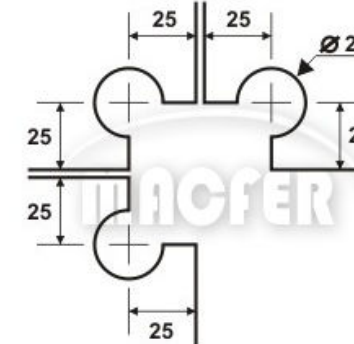
Recorte 1310



1315 ► SUPORTE PARA UNIÃO DE 3 VIDROS COM BATEDEIRA



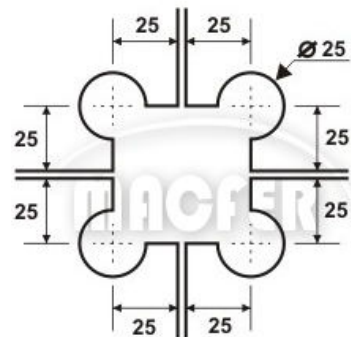
Recorte 1315



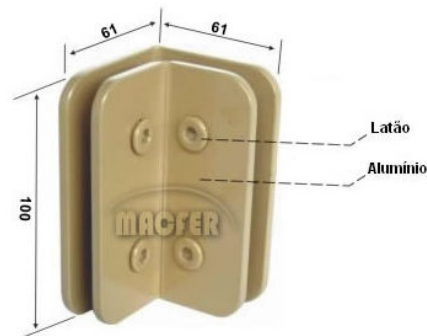
1316 ► SUPORTE SEM NÚCLEO PARA UNIÃO DE 4 VIDROS



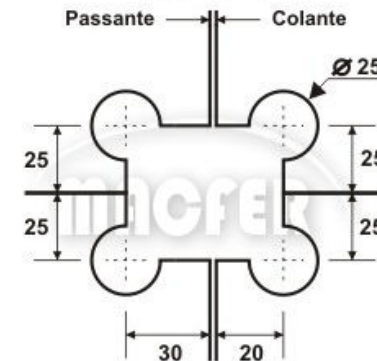
Recorte 1316



1319 ► SUPORTE PARA UNIÃO DE 4 VIDROS A 90 GRAUS



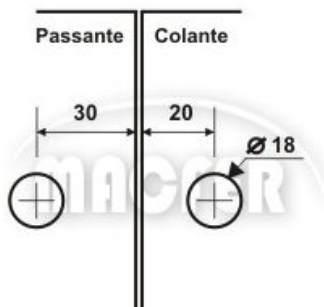
Recorte 1319



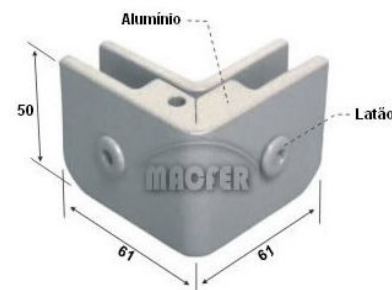
1320 ► SUPORTE PARA UNIÃO DE 2 VIDROS A 90 GRAUS



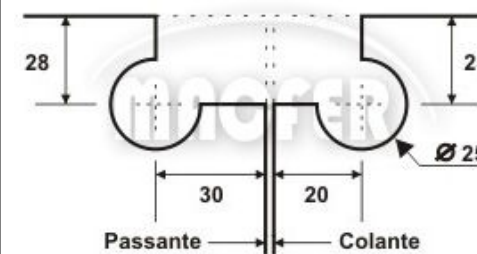
Recorte 1320



1321 ► SUPORTE PARA UNIÃO DE 2 VIDROS A 90 GRAUS



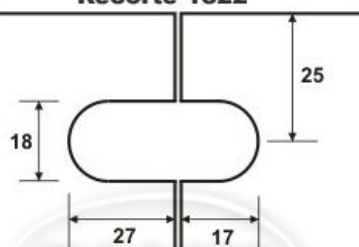
Recorte 1321



1322 ► SUPORTE DE CENTRO PARA UNIÃO DE 2 VIDROS

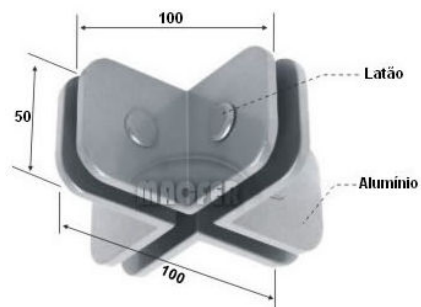


Recorte 1322

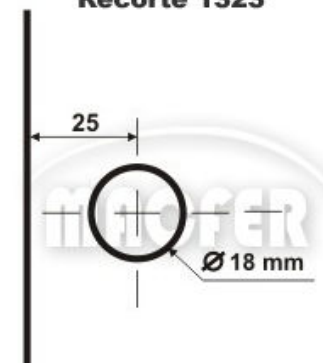


Passante Colante

1323 ► SUPORTE PARA UNIÃO DE 4 VIDROS PERPENDICULARES



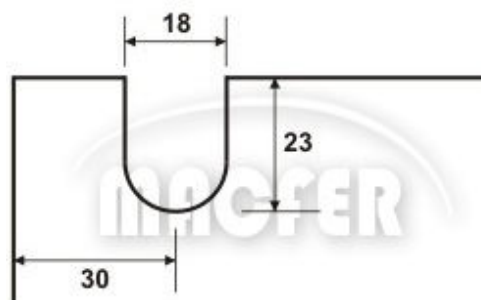
Recorte 1323



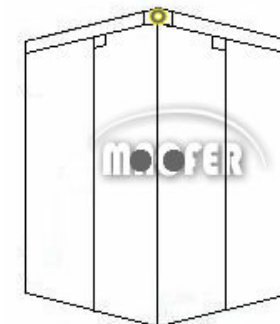
1326 ► SUPORTE PARA FIXAÇÃO DO VIDRO NO TRILHO



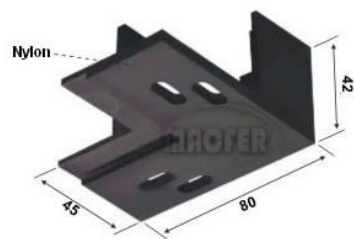
Recorte 1326



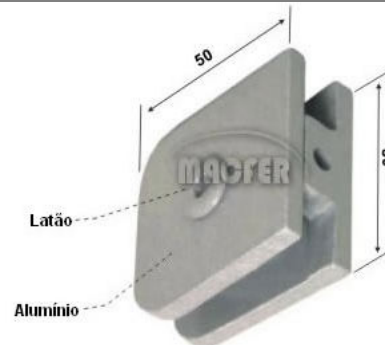
1327 ► SUPORTE PARA FIXAÇÃO DO TRILHO



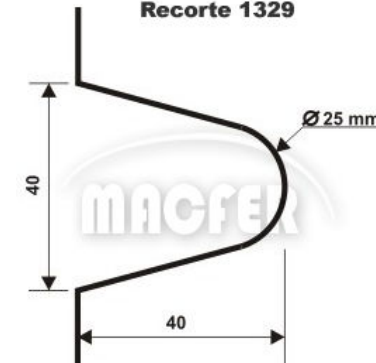
1328 ► SUPORTE PARA UNIÃO DE 2 TRILHOS



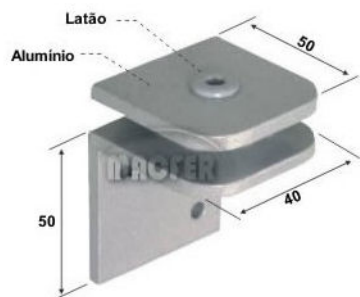
1329 ► SUPORTE CENTRAL



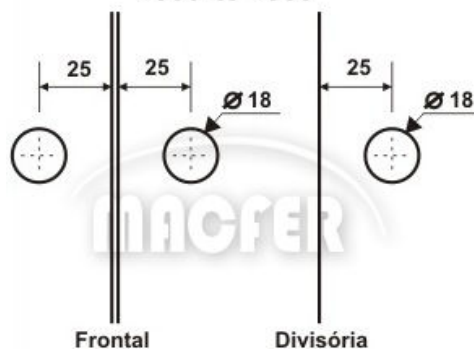
Recorte 1329



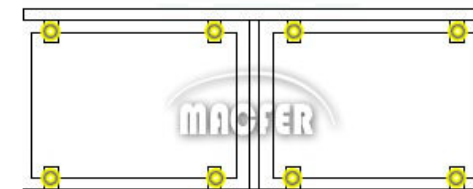
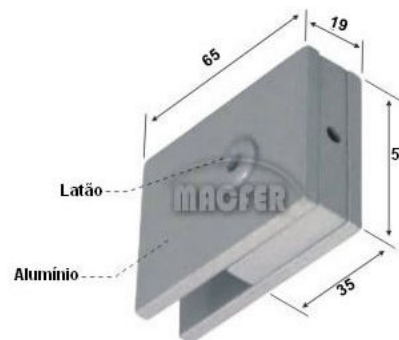
1333 ► SUPORTE PARA PRATELEIRA



Recorte 1333



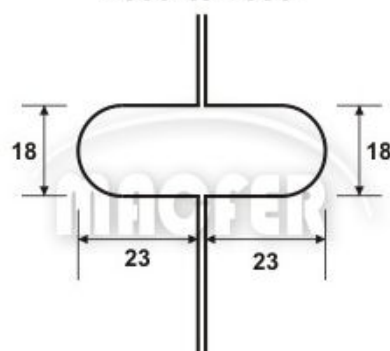
1334 ► GRAPA PARA SACADAS 50 X 65 MM (SEM RECORTE)



1335 ► SUPORTE PARA UNIÃO DE 2 VIDROS A 135 GRAUS



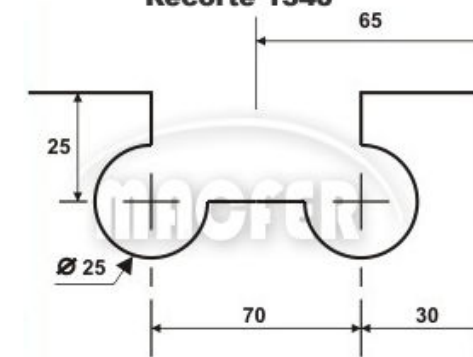
Recorte 1335



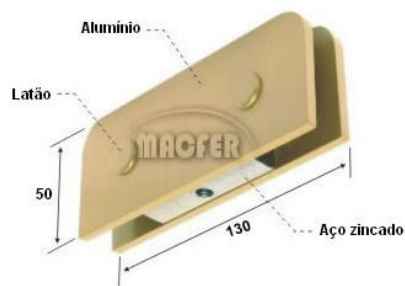
1340 ► SUPORTE COM ROSCA PARA ROLDANA 1150



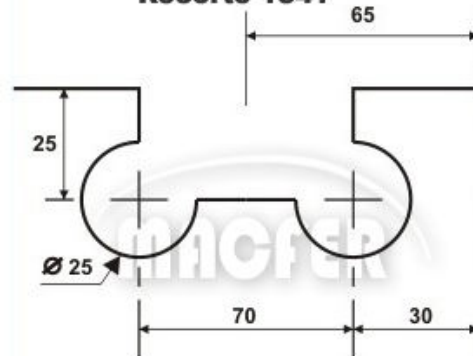
Recorte 1340



1341 ► SUPORTE COM ROSCA PARA ROLDANA 1151



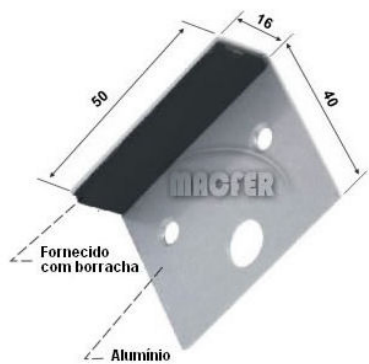
Recorte 1341



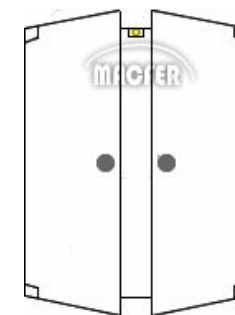
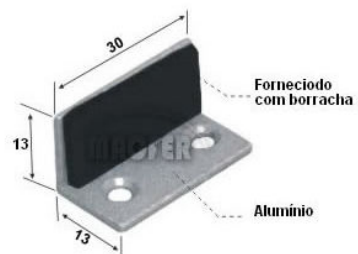
1350 ► SUPORTE SUPERIOR PARA BOX DE CANTO



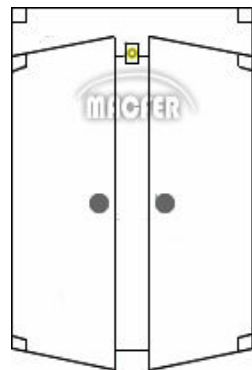
1400 ► CHAPINHA BATEDEIRA PARA TRINCO BASCULANTE



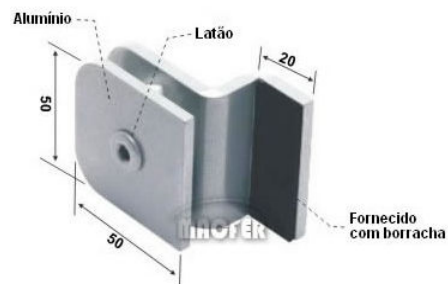
1401 ► BATEDEIRA SIMPLES



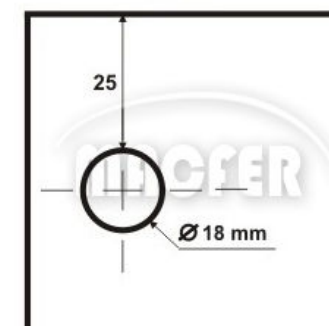
1402 ► BATEDEIRA FIXADA EM BANDEIRA



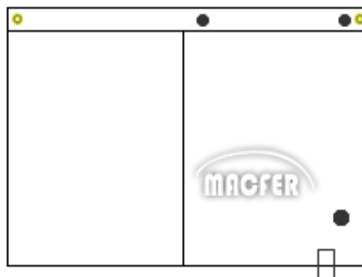
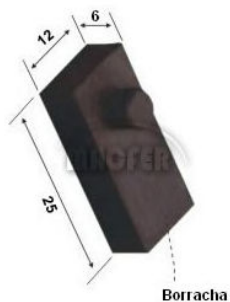
1403 ► BATEDEIRA SUPERIOR PARA PORTA SANFONADA



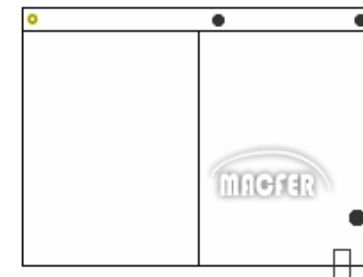
Recorte 1403



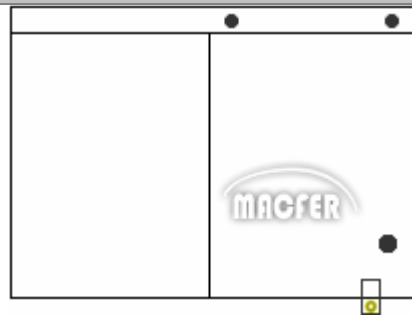
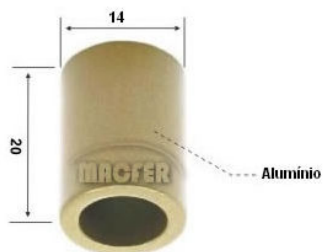
1405 ► AMORTECEDOR DE BORRACHA 12 X 25 MM



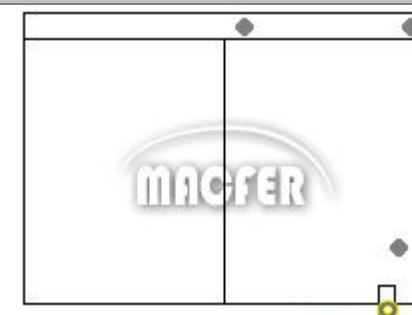
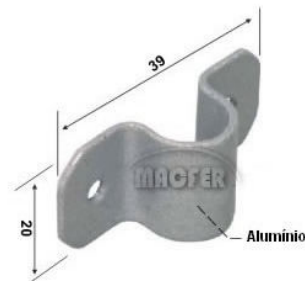
1406 ► AMORTECEDOR DE BORRACHA 15 X 17 MM



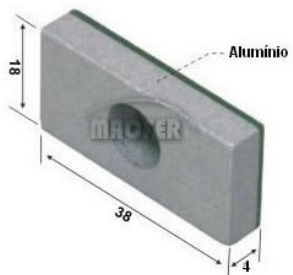
1408 ▶ CONTRA-TRINCO PARA PEÇA 1521



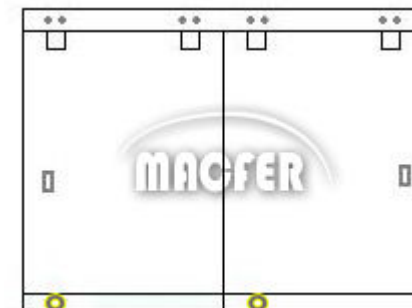
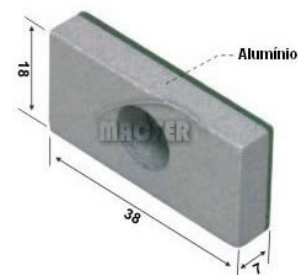
1408-A ▶ CONTRA-TRINCO COM ABA PARA PEÇA 1521



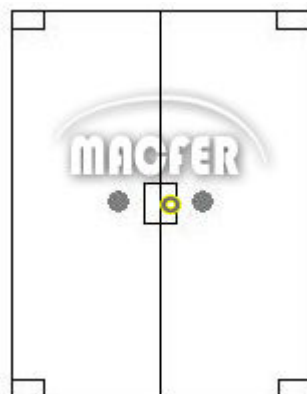
1410 ▶ CONTRA-TRINCO COM 4 MM AUTO ADESIVO



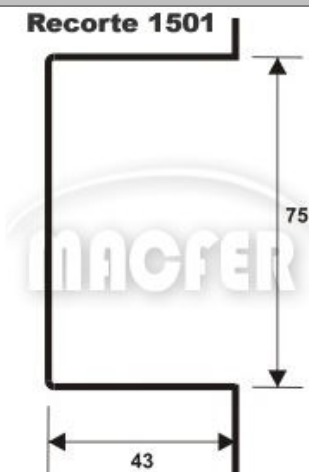
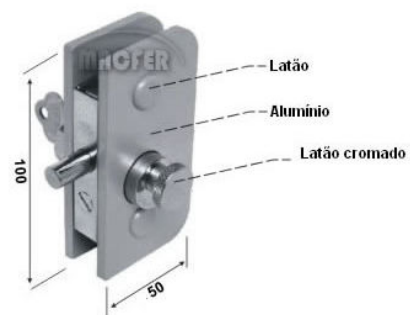
1411 ▶ CONTRA-TRINCO COM 7 MM AUTO ADESIVO



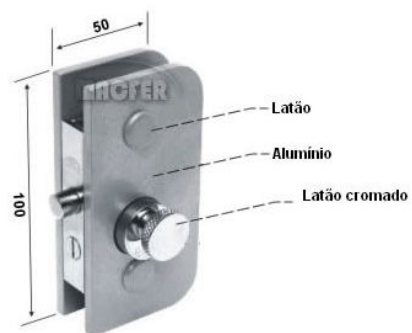
1500 ▶ FECHADURA DE SEGURANÇA SEM RECORTE



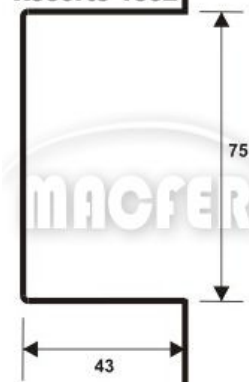
1501 ▶ FECHADURA COM TRINCO ROLETE



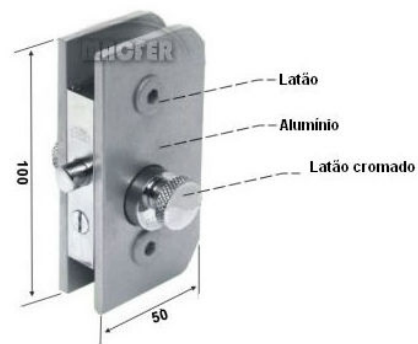
1502 ▶ FECHADURA COM ROLETE DE UM LADO



Recorte 1502



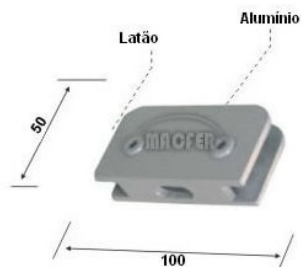
1503 ▶ TRINCO COM ROLETE DUPLO



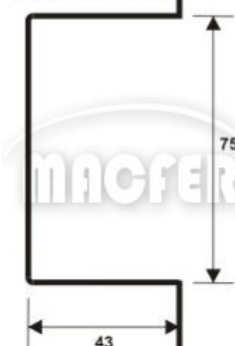
Recorte 1503



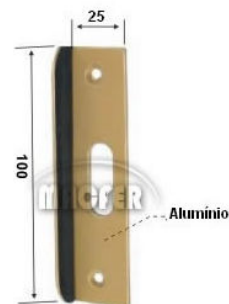
1504 ▶ CONTRA-FECHADURA PARA PEÇA 1520



Recorte 1504



1504-A ▶ CONTRA-FECHADURA PARA PEÇA 1520 - ALVENARIA



1504-AF ▶ CONTRA-FECHADURA BATE/FECHA VIDRO ALVENARIA

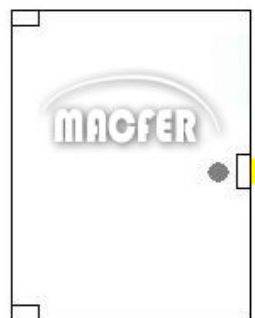
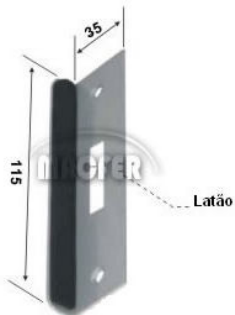


1504-ATAD / ATAE ▶ BATEDEIRA EM ALVENARIA PARA 1520TA (DIREITA/ESQUERDA)

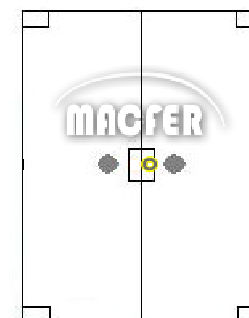


Disponível para lados direito e esquerdo.

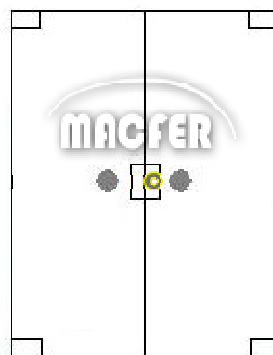
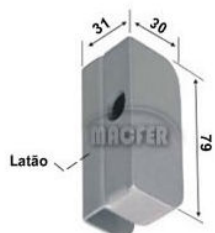
1504-AX ► CONTRA-FECHADURA PARA PEÇA 1520-X - ALVENARIA



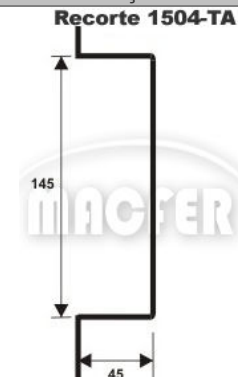
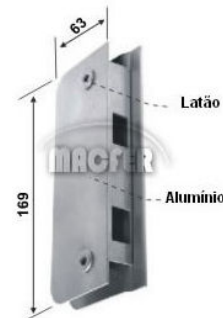
1504-BF ► CONTRA-FECHADURA VIDRO VIDRO PARA 1520-BF



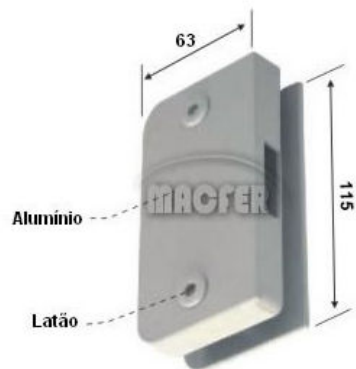
1504-P ► CONTRA-FECHADURA DE PRESSÃO PARA 1520-P



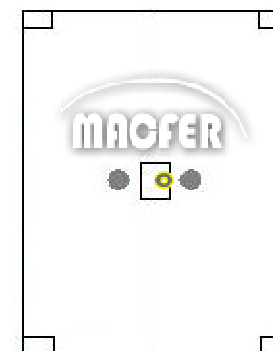
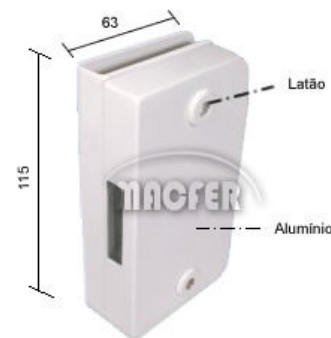
1504-TA ► CONTRA FECHADURA SEM MAÇANETA PARA VIDRO DA PEÇA 1520TA



1504-X ► CONTRA-FECHADURA PARA PEÇA 1520-X



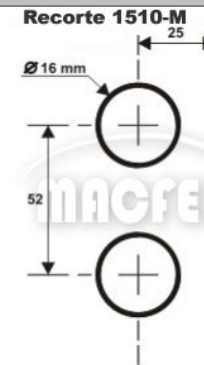
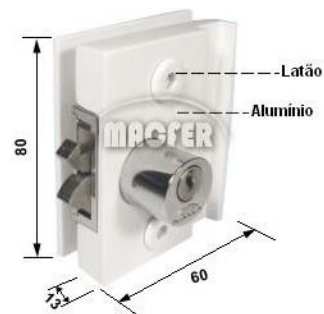
1504-XP ► CONTRA-FECHADURA VIDRO VIDRO DE PRESSÃO PARA 1520-XP



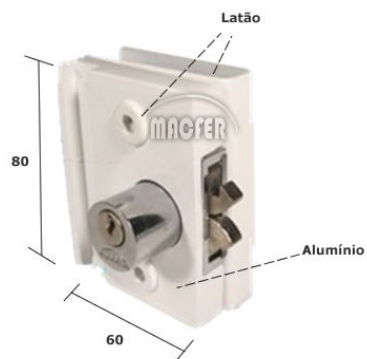
1510 ► FECHADURA BICO DE PAPAGAIO



1510-M ► MINI FECHADURA BATE-FECHA COM 1 CILINDRO PARA JANELA DE CORRER



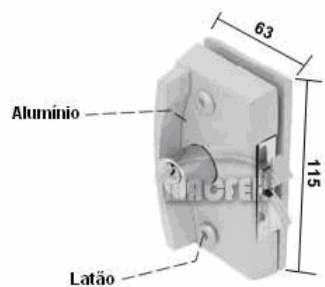
1510-MP ► MINI FECHADURA DE CORRER DE PRESSÃO (1 CILINDRO)



1510-X ► FECHADURA BICO DE PAPAGAIO MODELO BLINDEX



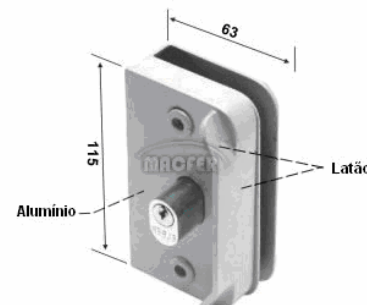
1510-XJ ► FECHADURA BICO DE PAPAGAIO MODELO BLINDEX PARA JANELA (CILINDRO DE UM LADO)



Cilindro de um lado só



1510-XP ► FECHADURA DE PRESSÃO PARA PORTA DE CORRER

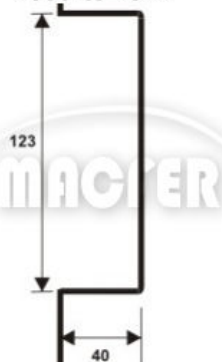


cilindro de um lado só

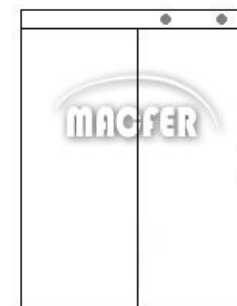
1511 ► CONTRA-FECHADURA PARA 1510



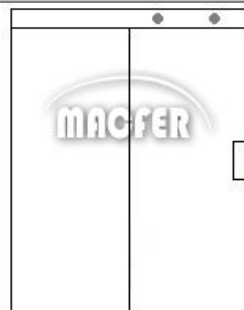
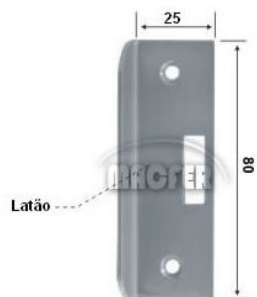
Recorte 1511



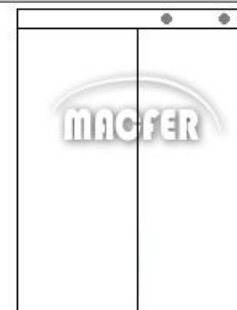
1511-A ► CONTRA-FECHADURA PARA 1510 – ALVENARIA



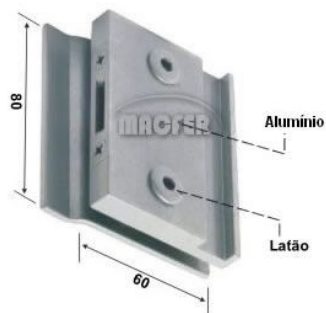
1511-AM ► MINI TESTEIRA PARA 1510-M



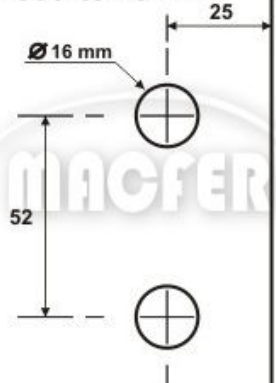
1511-AX ► CONTRA-FECHADURA PARA 1510-M - ALVENARIA



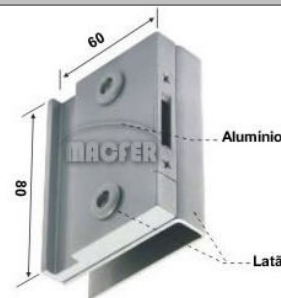
1511-M ► MINI CONTRA FECHADURA COM PROTEÇÃO P/ 1510-M



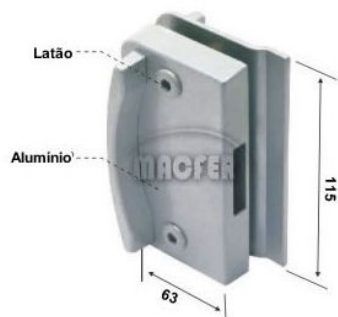
Recorte 1511-M



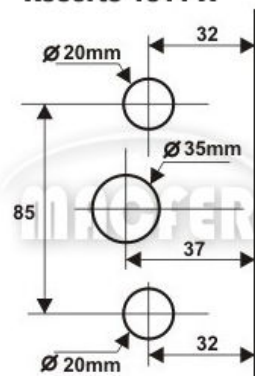
1511-MP ► MINI CONTRA-FECHADURA DE CORRER DE PRESSÃO PARA 1510-MP VIDRO-VIDRO



1511-X ➔ CONTRA-FECHADURA PARA 1510-X



Recorte 1511-X



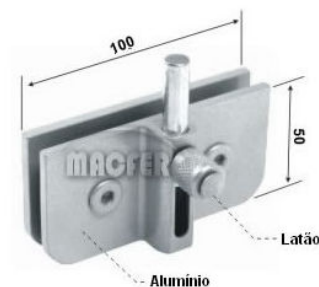
1511-XJ ➔ CONTRA-FECHADURA PARA 1510-XJ JANELA



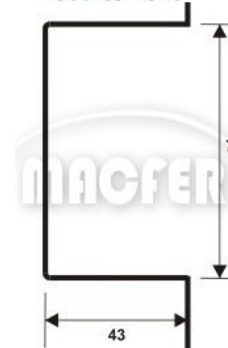
1511-XP ➔ CONTRA-FECHADURA VIDRO VIDRO PARA 1510-XP



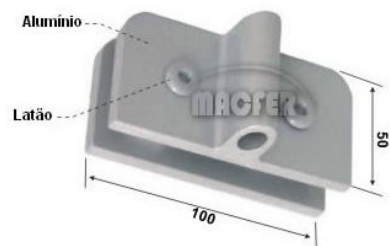
1519 ➔ TRINCO INFERIOR SEM NÚCLEO



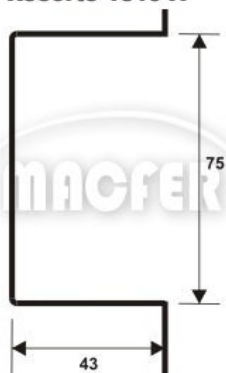
Recorte 1519



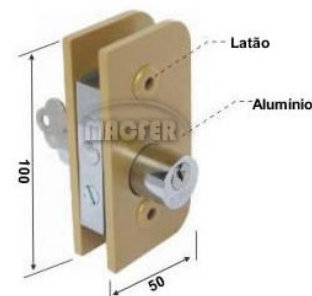
1519-A ➔ CONTRA-TRINCO PARA 1519



Recorte 1519-A



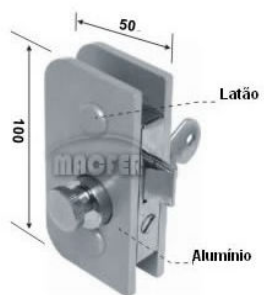
1520 ➔ FECHADURA DE CENTRO COM 2 CILINDROS (RECORTE)



Recorte 1520



1520-BF ➔ FECHADURA BATE/FECHA



Recorte 1520-BF



1520-P ➔ FECHADURA CENTRAL DE PRESSÃO COM TETRA-CHAVE



1520-TA ➔ FECHADURA DE CENTRO PARA MAÇANETA



Recorte 1520-TA



1520-TAM1 ➔ MAÇANETA SIMPLES PARA 1520TA



1520-TAM2 ➔ MAÇANETA ESTILIZADA RETA PARA 1520TA



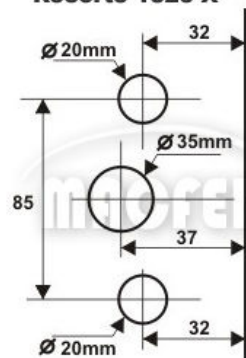
1520-TAM3 ➔ MAÇANETA OVAL MACIÇA PARA 1520TA



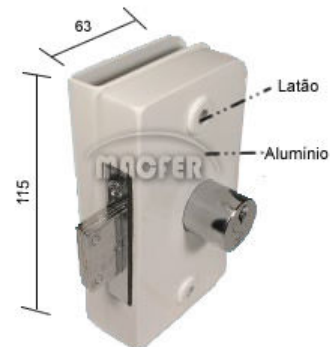
1520-X ► FECHADURA CENTRAL PARA PORTA DE ABRIR MODELO BLINDEX



Recorte 1520-X



1520-XP ► FECHADURA CENTRAL DE PRESSÃO PARA PORTA DE ABRIR



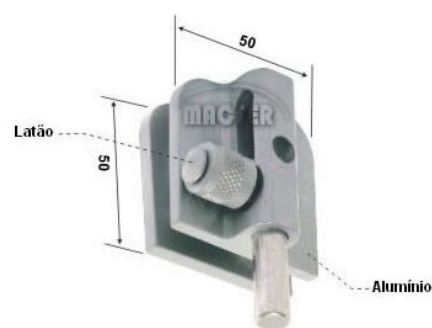
1521 ► TRINCO PARA JANELA



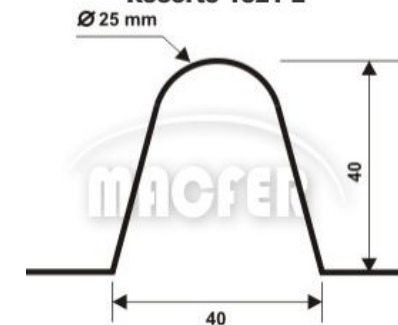
Recorte 1521



1521-L ► TRINCO COM FERROLHO LATERAL



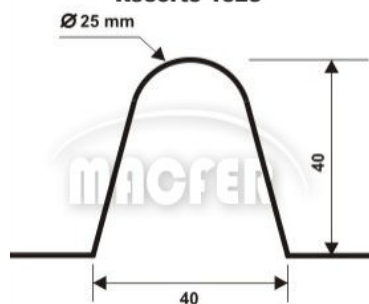
Recorte 1521-L



1523 ► TRINCO CENTRAL PARA BASCULANTE



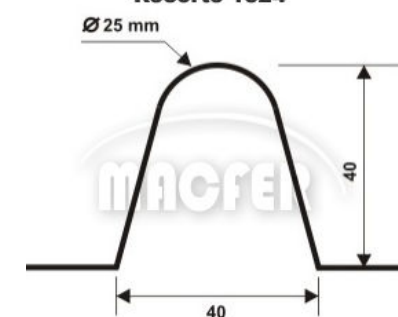
Recorte 1523



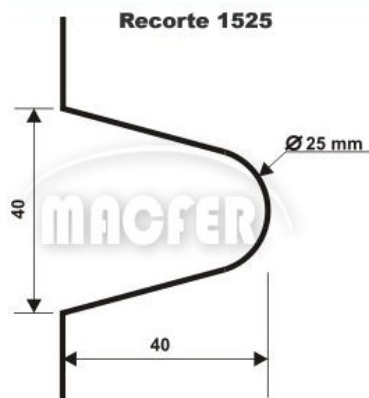
1524 ► CONTRA-TRINCO PARA 1523 / 1521



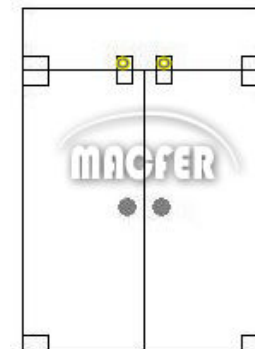
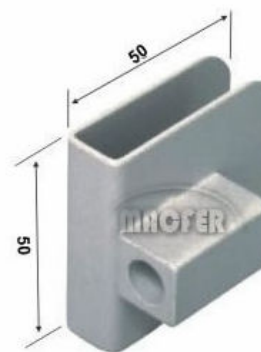
Recorte 1524



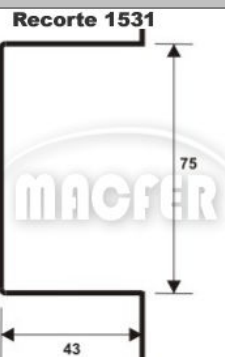
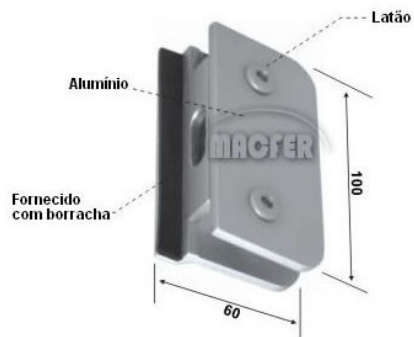
1525 ►► CONTRA-TRINCO COM BATEDEIRA PARA 1523 E 1521



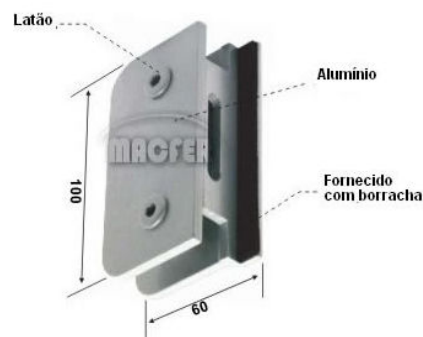
1529 ►► CONTRA-TRINCO DE PRESSÃO PARA 1800-C



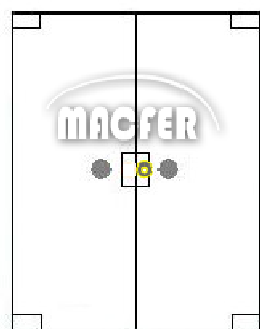
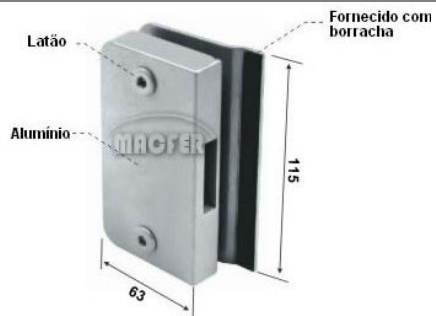
1531 ►► CONTRA-FECHADURA COM ABA PARA 1520



1531-BF ►► CONTRA-FECHADURA VIDRO VIDRO COM ABA PARA 1520-BF



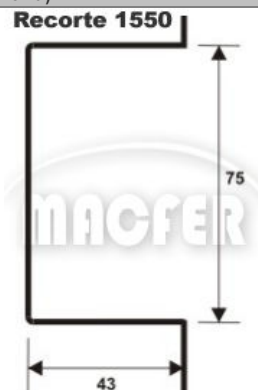
1531-X ►► CONTRA FECHADURA COM ABA PARA 1520-X



1532 ►► CONTRA TRINCO COM ABA PARA 1519



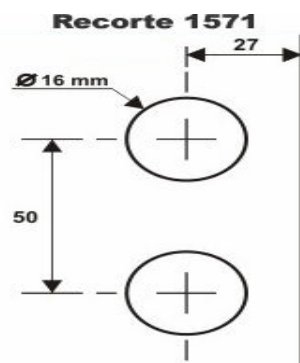
1550 ► FECHADURA CENTRAL TETRA-CHAVE (RECORTE 1520)



1570 ► CONJUNTO FECHO/PUXADOR PARA JANELA DE CORRER VIDRO VIDRO



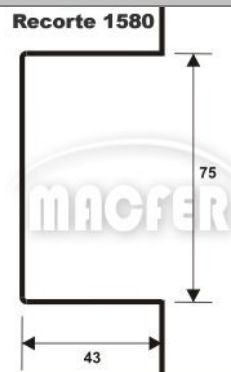
1571 ► CONJUNTO FECHO/PUXADOR PARA JANELA DE CORRER VIDRO ALVENARIA



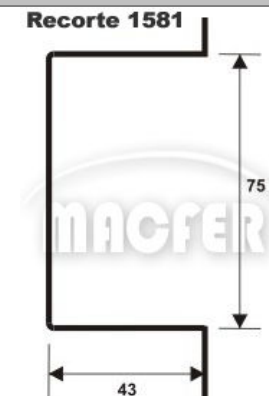
1579 ► ACIONADOR PARA FECHADURA ELETROMAGNÉTICA (110/220 V)



1580 ► FECHADURA ELETRÔNICA VIDRO/VIDRO



1581 ► FECHADURA ELETRÔNICA VIDRO/ALVENARIA



1582 ► FECHO ELETROMAGNÉTICO FE - 12 PARA ALVENARIA



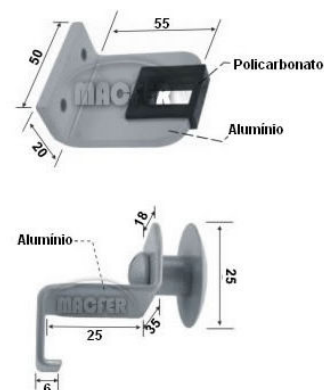
1583-V ► FECHADURA ELETRÔNICA V.V. BLINDEX 3000



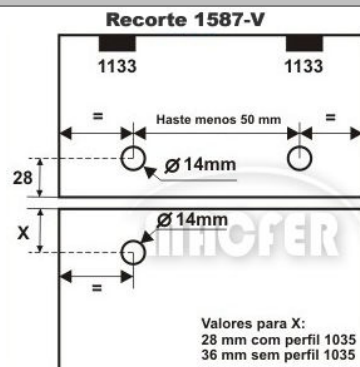
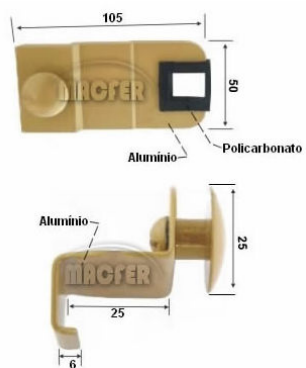
1587 ► HASTE PARA MAXIM-AR 15 A 60 CM



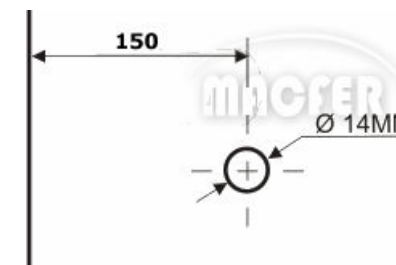
1587-A ► CONJUNTO ACESSÓRIO VIDRO ALVENARIA



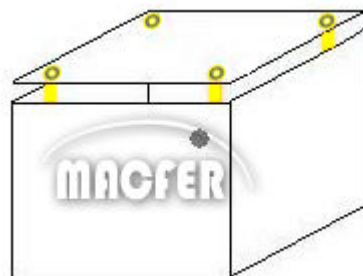
1587-V ► CONJUNTO ACESSÓRIO VIDRO VIDRO



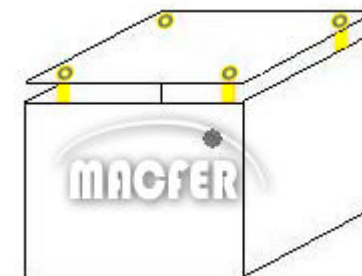
1636 ► PROLONGADOR PARA PUXADOR DE VIDRO



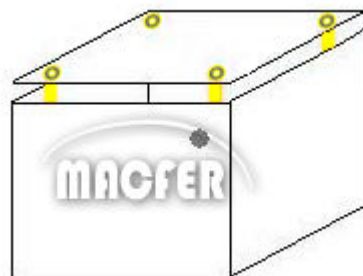
1637 ► Prolongador Maciço 5 cm X 7/8"



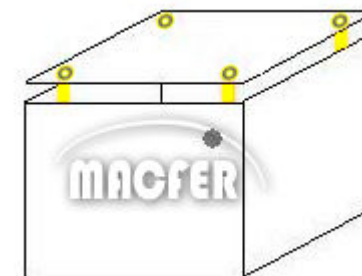
1638 ► Prolongador Alumínio 5 cm X 1"



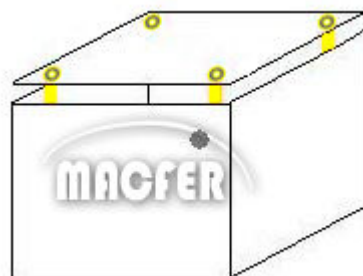
1639 ► Prolongador Alumínio 10 cm X 1"



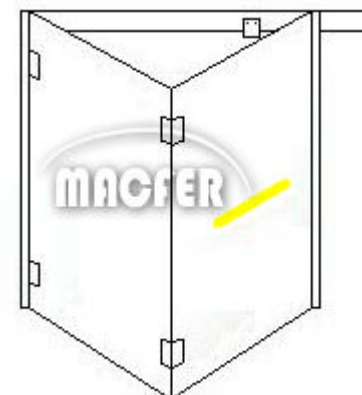
1640 ► Prolongador Alumínio 5 cm X 1 1/2"



1641 ► Prolongador Alumínio 10 cm X 1 1/2"



1680 ► Porta-toalha 30 a 60 cm acabamento Botão 1002 ou 1651



1700 ► BATENTE Ø 23 MM PARA PORTA DE ABRIR



1702 ► FIXADOR DE PORTA PISO/RODAPÉ



1703 ► FECHO MAGNÉTICO PARA PORTAS (IMÃ)



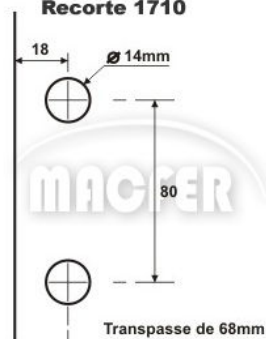
1704 ► FECHO DE PRESSÃO TIPO TRINCAP PARA PORTA



1710 ► CONJUNTO MÃO-AMIGA



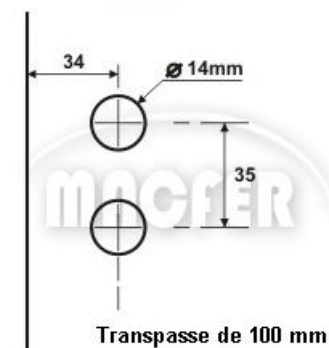
Recorte 1710



1710-M ► MINI CONJUNTO MÃO-AMIGA PARA TRILHO 1030



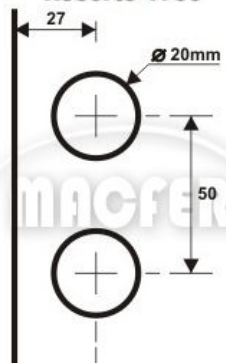
Recorte 1710-M



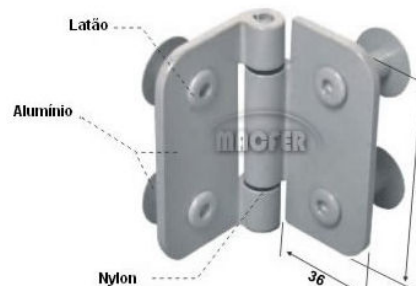
1750 ▶ DOBRADIÇA SIMPLES MADEIRA / ALVENARIA



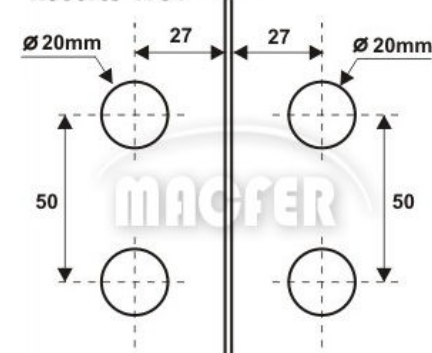
Recorte 1750



1751 ▶ DOBRADIÇA DUPLA GRANITO / MADEIRA / VIDRO



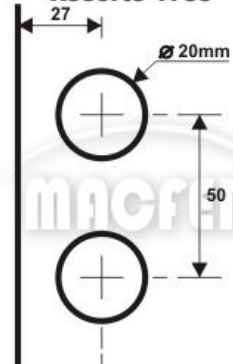
Recorte 1751



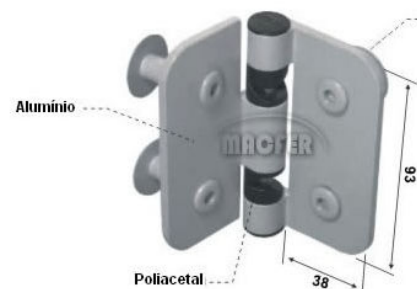
1755 ▶ DOBRADIÇA AUTOMÁTICA MADEIRA / ALVENARIA / VIDRO



Recorte 1755



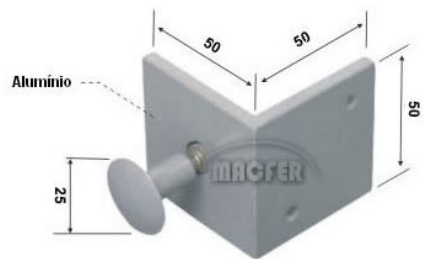
1756 ▶ DOBRADIÇA AUTOMÁTICA DUPLA GRANITO / MADEIRA / VIDRO



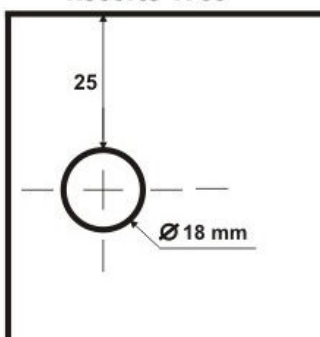
Recorte 1756



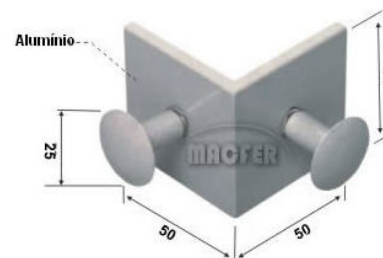
1760 ▶ CANTONEIRA GRANITO / ALVENARIA



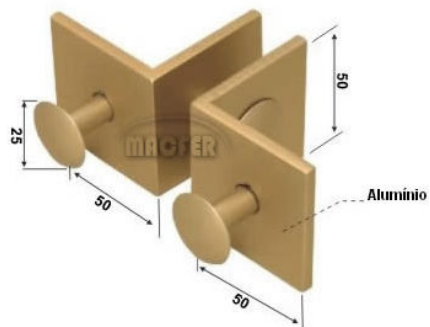
Recorte 1760



1761 ▶ CANTONEIRA GRANITO / GRANITO

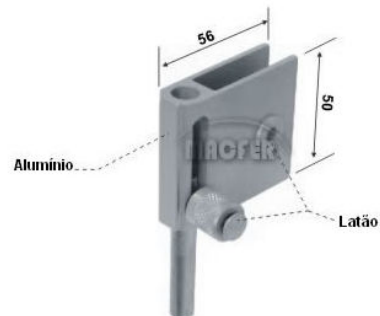


1762 ► CANTONEIRA DUPLA GRANITO / GRANITO



Alumínio

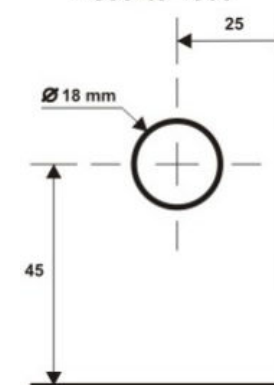
1800 ► TRINCO PARA JANELA DE CORRER COM FURO E PINO LATERAL



Alumínio

Latão

Recorte 1800



1800-A ► TRINCO PARA JANELA DE CORRER COM FURO E PINO SUPERIOR

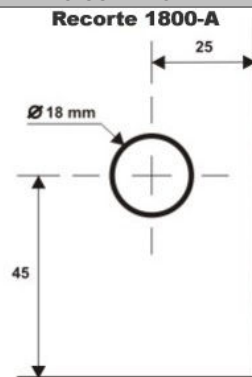


Alumínio

Latão

Latão

Recorte 1800-A



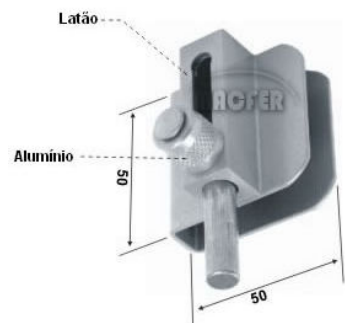
1800-AS ► TRINCO DE PRESSÃO PARA JANELA DE CORRER COM PINO SUPERIOR



Alumínio

Latão

1800-B ► TRINCO DE PRESSÃO PARA JANELA DE CORRER



Latão

Alumínio

50

50

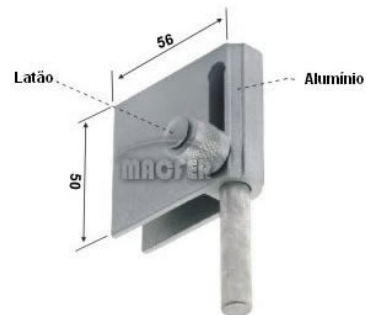
1800-C ► TRINCO DE PRESSÃO SEM NÚCLEO (CENTRAL)



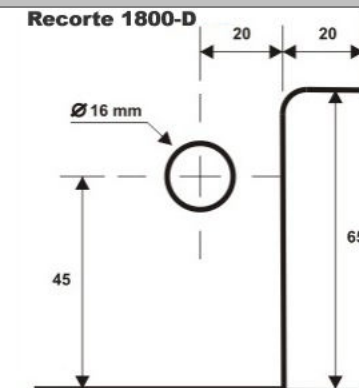
Alumínio

Latão

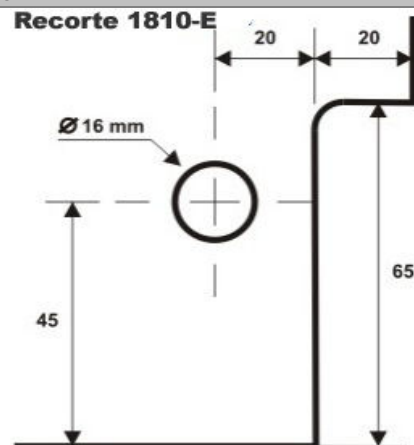
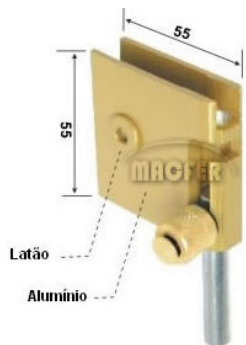
1800-S ▶ TRINCO DE PRESSÃO PARA JANELA DE CORRER COM PINO LATERAL



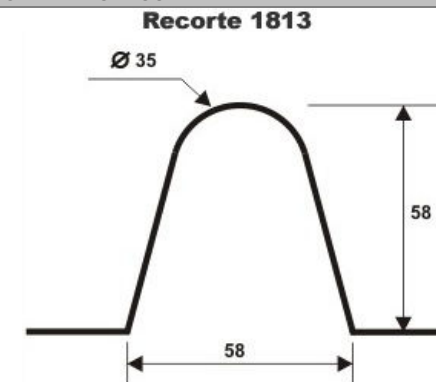
1810-D ▶ TRINCO DIREITO PARA JANELA DE CORRER



1810-E ▶ TRINCO ESQUERDO PARA JANELA DE CORRER



1813 ▶ TRINCO PARA CONJUNTO DE CORRER COM TRANSPASSE



1902 ▶ MIOLO EM AÇO PARA DOBRADIÇA 1103



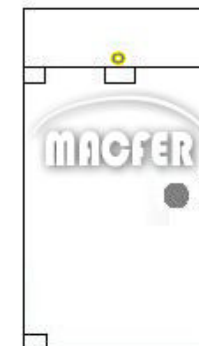
1904 ▶ BUCHAS DE NYLON PARA DOBRADIÇA 1114 (PAR)



1905 ► PINO PARA 1114



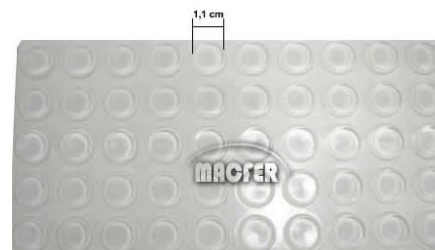
1906-B ► SUPORTE PARA MOLA AÉREA (BANDEIRA)



1906-P ► SUPORTE PARA MOLA AÉREA PORTA



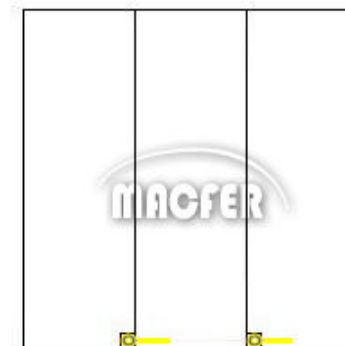
1910 ► BOTÃO SILICONADO (CARTELA COM 50 PÇS)



1911 ► BRAÇO DE APOIO PARA PORTA ALUMÍNIO



1912 ► FECHADURA MORCEGO PARA VITRINES



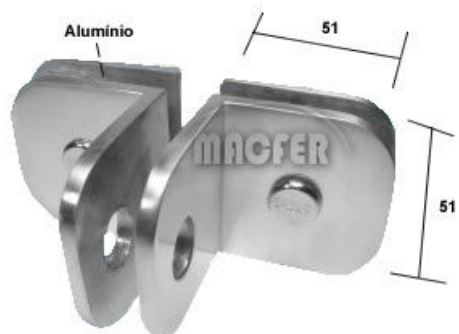
1937 ► BUCHAS 6 MM E 8 MM (PACOTE COM 50 PÇS)



1939 ► SUPORTE P/ CORRIMÃO



1941 ► PORTA CADEADO



1941-P ► PORTA CADEADO DE PRESSÃO (PAR)



1012-F ► MOLA HIDRAULICA DE PISO DORMA BTS-84 FLEX



1012-A ► MOLA HIDRAULICA DE PISO-AVIT



1012-AP ▶ MOLA HIDRÁULICA DE PISO AVIT MOD. PQ.



1012-BS ▶ MOLA HIDRAULICA AÉREA SOPRANO A-530



1012-SP ▶ MOLA HIDRÁULICA DE PISO SOPRANO P330R



1899 ▶ CAIXA AVULSA PARA MOLAS DE PISO



1900 ▶ TAMPA AVULSA PARA MOLA PISO DORMA

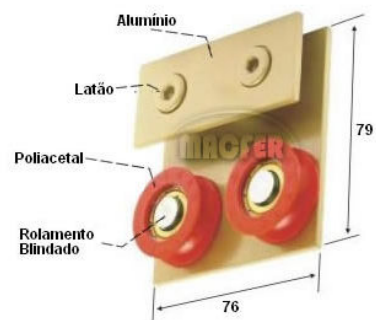


1901 ➔ EIXO AVULSO PARA MOLA BTS-75V

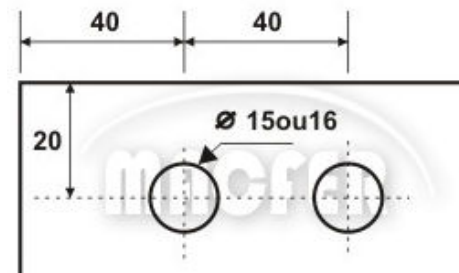


Eixo Tipo Santa Marina

1122 ➔ CARRINHO DUPLO PARA TRILHO 1030 (PORTAS ATÉ 80 KG)



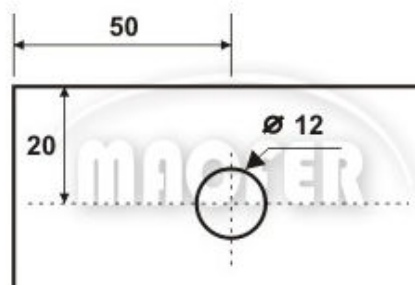
Recorte 1122



1122-M ➔ MINI CARRINHO PARA 1030 (1 FURO) ATÉ 30 KG



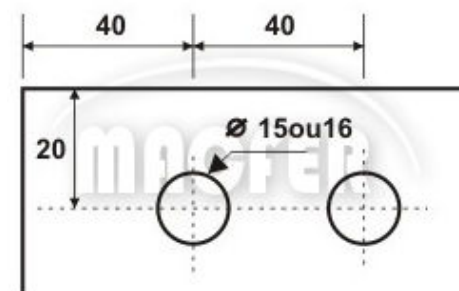
Recorte 1122-M



1122-S ➔ CARRINHO SIMPLES PARA TRILHO 1030 (PORTAS ATÉ 30 KG)



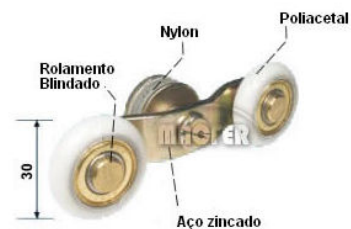
Recorte 1122-S



1125 ➔ ROLDANA PARA PORTA DE CORRER 8 OU 10 MM (ROLAMENTO IMPORTADO)



1125-D ➔ ROLDANA DUPLA PARA PORTA DE CORRER (ROLAMENTO IMPORTADO)



1125-E ➔ ROLDANA EXCÊNTRICA PARA PORTA DE CORRER



1125-VL ➔ ROLDANA NYLON PARA VITRINE 1 ROLAMENTO EM LATÃO



1125-VR ➔ ROLDANA NYLON PARA VITRINE 1 ROLAMENTO



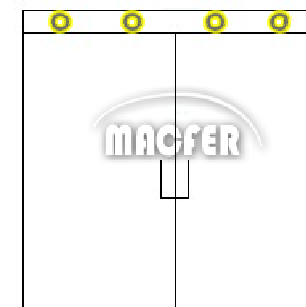
1125-VR2 ➔ ROLDANA NYLON PARA VITRINE 2 ROLAMENTOS



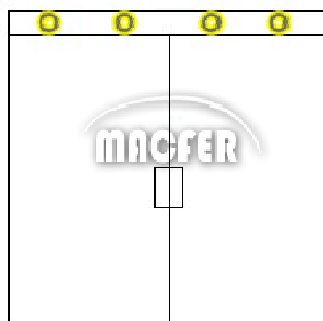
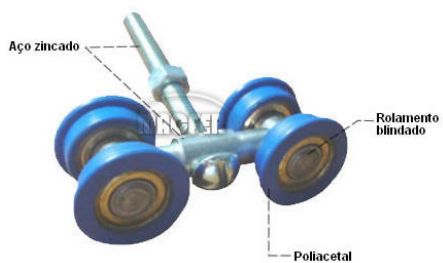
1126-M ➔ CARRINHO SIMPLES PARA TRILHO 1040



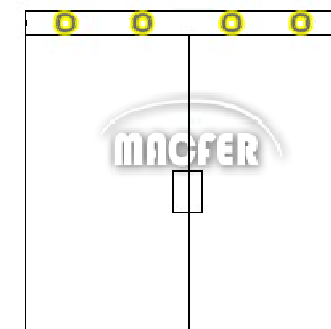
1150 ➔ ROLDANA QUADRUPLA PARA TRILHO STANLEY



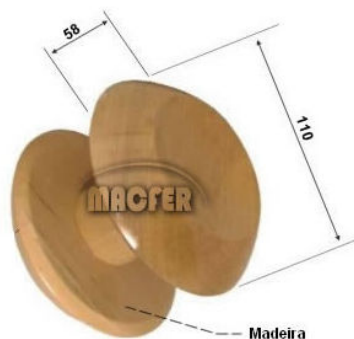
1150-E ➔ ROLDANA QUADRUPLA PARA TRILHO STANLEY 1040



1150-S ➔ ROLDANA DUPLA PARA TRILHO 1030 (BOX)



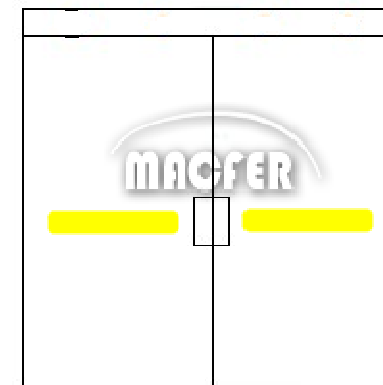
1607 ► PUXADOR DE MADEIRA MARFIM, IMBUIA, BRANCO E FOSCO



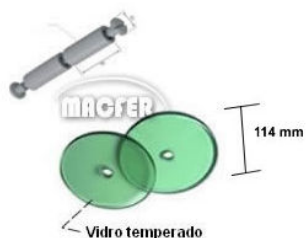
Recorte 1607



1607-A ► PUXADOR DE MADEIRA EM BARRA (METRO) DUPLO



1609 ► PUXADOR DE VIDRO VERDE



Recorte 1608



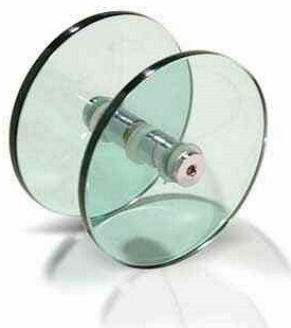
1610 ► PUXADOR DE VIDRO BRONZE



Recorte 1608



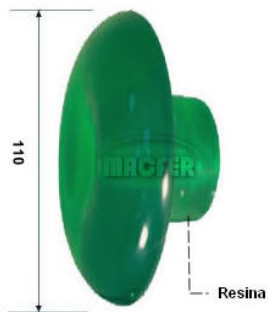
1611 ► PUXADOR DE VIDRO FUME



1613 ► PUXADOR DE RESINA INCOLOR



1614 ► PUXADOR DE RESINA VERDE



1615 ► PUXADOR DE RESINA BRONZE



1616 ► PUXADOR DE RESINA FUME



1617 ► PUXADOR DE RESINA AZUL



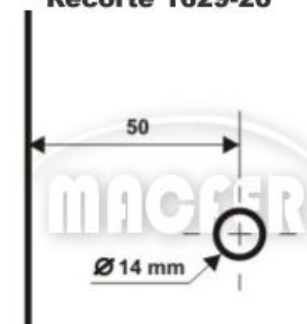
1618 ► PUXADOR DE RESINA LEITOSO



1629-20 ► PUXADOR PARA BOX Ø 20 MM



Recorte 1629-20



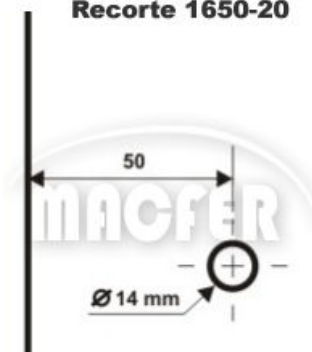
1629-25 ▶ PUXADOR PARA BOX Ø 25 MM



1650-20 ▶ PUXADOR DE JANELA Ø 20 MM



Recorte 1650-20



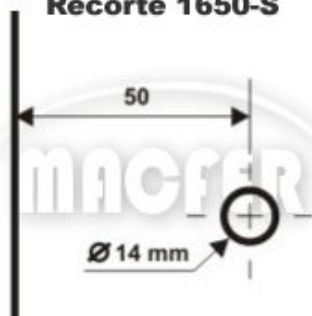
1650-25 ▶ PUXADOR DE JANELA Ø 25 MM



1650-S ▶ PUXADOR MINI PARA PORTA SANFONADA



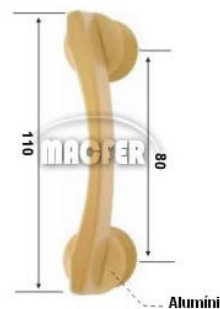
Recorte 1650-S



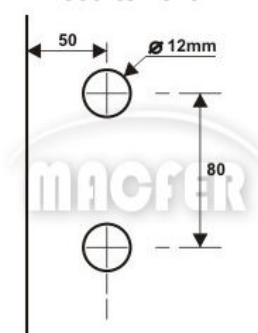
1669 ▶ PUXADOR PUXE/EMPURRE 1 FURO - CROMADO



1670 ▶ PUXADOR UM LADO PARA PORTAS DE CORRER (80 MM ENTRE FUROS)



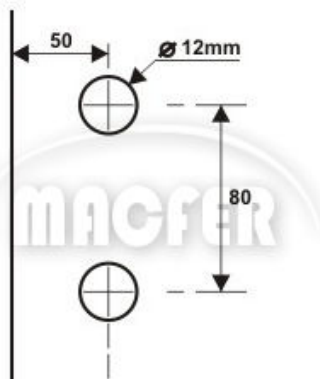
Recorte 1670



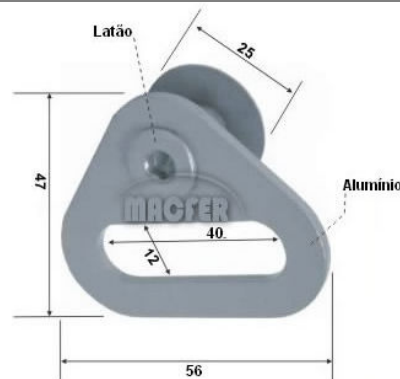
1670-D ► PUXADOR DUPLO PARA PORTAS DE CORRER (80 MM ENTRE FUROS)



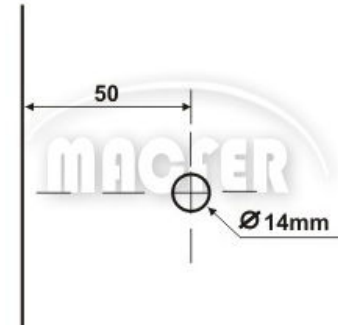
Recorte 1670-D



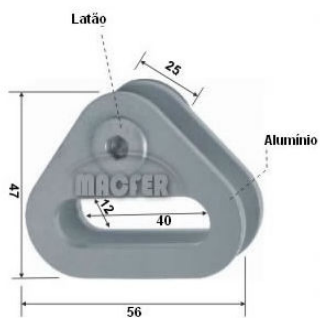
1671-M ► MINI PUXADOR 01 FURO PARA TRANSPASSE



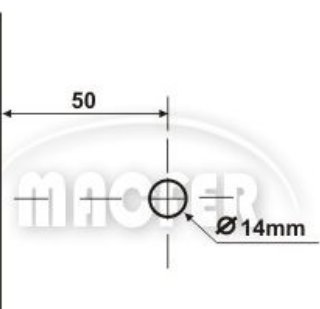
Recorte 1671-M



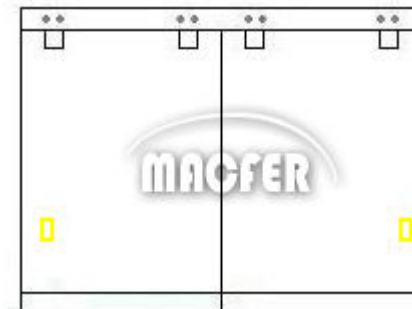
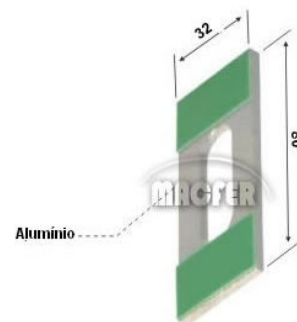
1671-MD ► MINI PUXADOR DUPLO PARA TRANSPASSE



Recorte 1671-MD



1672 ► PUXADOR AUTO ADESIVO PARA TRANSPASSES



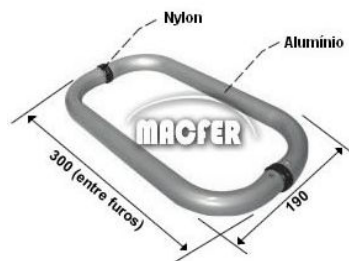
1673-A ► PUXADOR "H" TUBULAR 30 CM ENTRE FUROS



1674-A ► PUXADOR "S" TUBULAR 30 CM ENTRE FUROS



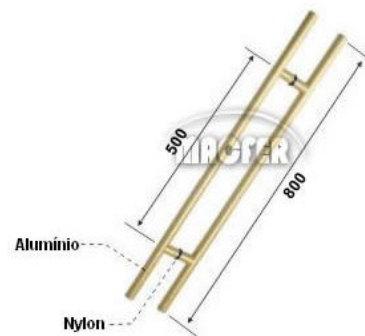
1676 ➤ PUXADOR DE ALUMÍNIO TUBULAR Ø 25 MM



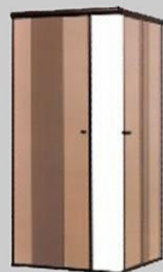
Recorte 1676



1678 ➤ PUXADOR "H" TUBOLAR 800 X 500 ENTRE FUROS



BC-150 ➤ KIT PARA BOX DE CANTO ABRIR



Canto
2 fixos 2 portas
1,50 m X 1,50 m

BF ➤ KIT PARA BOX FRONTAL DE ABRIR



sem transpasse

BTC ➤ KIT PARA BOX DE CANTO ABRIR COM TRANSPASSE



BTF ➤ KIT PARA BOX FRONTAL DE ABRIR COM TRANSPASSE



1038 ► ESCOVA DE POLIPROPILENO 5 X 5 MM



1038-A ► ESCOVA DE POLIPROPILENO 5 X 7 MM



1038-B ► ESCOVA DE POLIPROPILENO 5 X 10 MM



1038-C ► ESCOVA DE POLIPROPILENO 7 X 5 MM



1038-D ► ESCOVA DE POLIPROPILENO 7 X 10 MM



1038-E ► ESCOVA DE POLIPROPILENO 7 X 12 MM



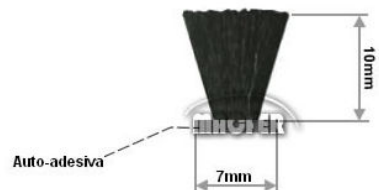
1038-F ► ESCOVA AUTO-ADESIVA 7 X 5 MM



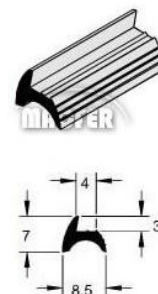
1038-G ► ESCOVA DE POLIPROPILENO 5 X 12 MM



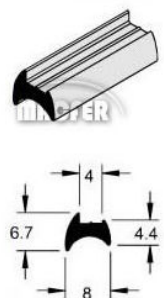
1038-H ▶▶ ESCOVA AUTO-ADESIVA 7 X 10 MM



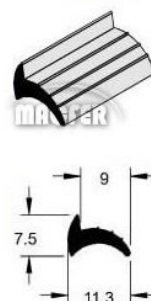
1047 ▶▶ PESTANA DE BORRACHA PARA VEDAÇÃO (GUA 168)



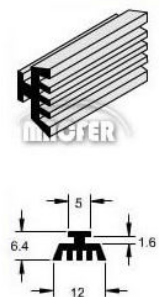
1047-A ▶▶ PESTANA DE BORRACHA PARA VEDAÇÃO (GUA 169)



1047-B ▶▶ PESTANA DE BORRACHA PARA VEDAÇÃO (GUA 051)



1049 ▶▶ GUARNIÇÃO DE BORRACHA PARA TUBO COLUNA (SD-274)



1050 ▶▶ PESTANA DE BORRACHA PARA BAGUETE DE PRESSÃO



1903 ► SILICONE ACÉTICO (TUBO) – INCLOR, PRETO E BRANCO



1903-AE ► ADESIVO EPÓXI TRANSPARENTE PEGAMIL 14 G



1903-AI ► ADESIVO INSTANTÂNEO CIANO 20 G



1903-N ► SILICONE NEUTRO (TUBO) - INCOLOR E BRANCO



1913 ► BROCA BILCO DIAMANTADA 6, 8 E 10 MM



1915 ► CORTADOR PARA VIDRO TOYO



1917 ▶ TINTA SPRAY ALUMEN P/ ALUMÍNIO - FOSCO, PRETO, BRONZE E BRANCO.



1930 ▶ VENTOSA DUPLA



1931 ▶ VENTOSA TRIPLA



1933 ▶ PISTOLA APLICADOR DE SILICONE



1936 ▶ MANTA DE CORTIÇA 60 X 45 X 1,6 MM

Espessura = 1,6 mm



45 cm

60 cm



F1 ▶ JOGO DE ACESSÓRIOS PARA KIT FRONTAL F1



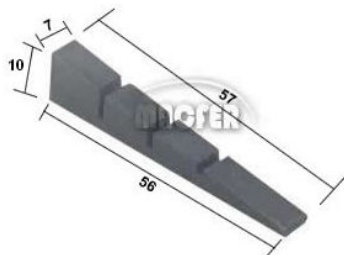
F2 ▶ JOGO DE ACESSÓRIOS PARA KIT FRONTAL F2



F3 ▶ JOGO DE ACESSÓRIOS PARA KIT FRONTAL F3



CR ▶ CUNHA DE REGULAGEM



JG ▶ JUNÇÃO DA GUIA



JT ▶ JUNÇÃO DO TRILHO



C1 ▶ JOGO DE ACESSÓRIOS PARA KIT CANTO C1



1404 ► GUIA DE NYLON PARA PORTAS DE CORRER



AC ► ARREMATE DA CAPA



AT ► ARREMATE DO TRILHO



